

Н. М. БОБКОВ

Лекции по общему конструированию РЭС

Раздел 1 Общие сведения

Лекция 1.13 ПРАВИЛА ЗАПОЛНЕНИЯ СПЕЦИФИКАЦИЙ

Формы и правила заполнения единичных (то есть на одно изделие) спецификаций установлены стандартом [1]. Одна спецификация может содержать данные о двух и более изделиях. Тогда она выполняется по стандарту [2].

Спецификации составляют на каждую сборочную единицу, комплекс и комплект на формах 1 и 1а (рисунки 1 и 2).

↑ Рисунок 2 - Второй и последующие листы спецификации (форма 1а по стандарту [1])

← Рисунок 1 - Первый лист спецификации (форма 1 по стандарту [1])

Спецификация в общем случае состоит из разделов, которые располагают в следующей последовательности: документация, комплексы, сборочные единицы, детали, стандартные изделия, прочие изделия, материалы, комплекты. Наличие тех или иных разделов определяется составом специфицируемого изделия (рисунок 3).

Формат	Зона	Поз.	Обозначение	Наименование	Кол.	Примечание
				<u>Документация</u>		
A3			301172.012СБ	Сборочный чертеж		
A4			301172.012ГЧ	Габаритный чертеж		
*			301172.012Э3	Схема электрическая принципиальная		*1 А4×3
A4			301172.012ПЭ3	Перечень элементов		
A4			301172.012ТУ	Технические условия		
A4			301172.012ПМ	Программа и методика испытаний		
A4			301172.012РЭ	Руководство по эксплуатации		
				<u>Сборочные единицы</u>		
A4	1		301223.054	Каркас	1	
A4	2		301261.174	Крышка	2	
A4	3		301421.007	Стенка	2	
A4	5		АБВГ.304.131.102	Нажка	4	
				<u>Детали</u>		
A4	8		74.14.68.042	Рама	1	
A3	9		745442.047	Обшивка	2	
			301172.012			
Изм.	Лист	№ докум.	Подп.	Дата	Корпус Нижегородский радиотехнический колледж (НРТК) Группа ЗРА-99-1	
Разраб.						
Проб.						
Н. контр.						
Утв.						
					Лист	2

Формат	Зона	Поз.	Обозначение	Наименование	Кол.	Примечание
A4	10		745442.047	Стойка	2	
				<u>Стандартные изделия</u>		
				Винты ГОСТ 17473 - 80		
	13			ВМ2,5-6д×12.36.013	2	
	14			ВМ4-6д×8.36.016	20	
	15			ВМ4-6д×16.36.016	8	
	17			Гайка М4-6Н5.016 ГОСТ 5927 - 70	8	
	18			Шайба А4. 04.016 ГОСТ 11371 - 78	8	
	19			Винт ВМ4-6д×10.36.016 ГОСТ Р 50404 - 92	4	
				<u>Прочие изделия</u>		
	23			Держатель вставки плавкой ДВП4-2В ЧВМК 646116.001ТУ	2	
	24			Розетка СНП14-72/120×10Р-19-В ДРО.364.008ТУ	12	
				<u>Материалы</u>		
	28			Провод НВ-0,35 4 600 ГОСТ 17515 - 72	124 м	
			301172.012			
Изм.	Лист	№ докум.	Подп.	Дата	301172.012 Лист 2	
Разраб.						
Проб.						
Н. контр.						
Утв.						

Рисунок 3 - Пример спецификации

Наименование каждого раздела указывают в виде заголовка в графе «Наименование» и подчеркивают.

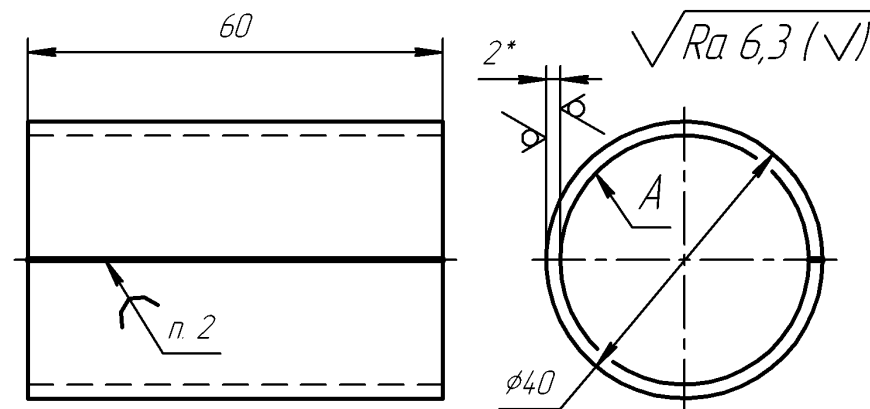
Допускается объединять разделы «Стандартные изделия» и «Прочие изделия» под наименованием «Прочие изделия».

В раздел «Документация» вносят документы, составляющие основной комплект конструкторских документов специфицируемого изделия (относящиеся ко всему данному изделию в целом), кроме его спецификации, ведомости эксплуатационных и ведомости документов для ремонта. Документы записывают в последовательности, в которой они изложены в стандарте [3].

Если на входящую в сборочную единицу (комплекс, комплект) деталь помимо чертежа детали выпущены неосновные конструкторские документы (например, технические условия), то их записывают после документов основного комплекта на данную сборочную единицу (комплекс, комплект) (рисунок 4).

<u>Документация</u>				
A3		301172.012СБ	Сборочный чертеж	
A4		301172.012ГЧ	Габаритный чертеж	
*1		301172.012ЭЗ	Схема электрическая принципиальная	*1 А4×3
<u>Документация</u>				
A4		301172.012РЭ	Руководство по эксплуатации	
A4		741468.042ТУ	Рама. Технические условия	

Рисунок 4



1. * Размеры для справок.
2. ПОС 61 ГОСТ 21930 - 76.
3. Покрытие лак ЭП-730. Т2.4 ГОСТ 20824 - 81, кроме поверхности А.
4. Остальные ТТ по СТО НРПК 001 - 2016.

Рисунок 5

В разделы «Комплексы», «Сборочные единицы» и «Детали» вносят соответствующие изделия, непосредственно входящие в специфицируемое изделие. Запись указанных изделий рекомендуется производить в алфавитном порядке

сочетаний букв кодов организаций-разработчиков. В пределах этих кодов – в порядке возрастания классификационной характеристики, при одинаковой классификационной характеристике – по возрастанию порядкового регистрационного номера.

В разделе «Стандартные изделия» записывают изделия, применяемые по стандартам: межгосударственным, национальным (государственным) и отраслевым. В пределах каждой категории стандартов запись рекомендуется производить по группам изделий, объединенных по их функциональному назначению (например, подшипники, крепежные изделия, электротехнические изделия и т. п.), в пределах каждой группы – в алфавитном порядке наименований изделий, в пределах каждого наименования – в порядке возрастания обозначений стандартов, а в пределах каждого обозначения стандарта – в порядке возрастания основных параметров или размеров изделия.

В пределах каждой категории стандартов запись рекомендуется производить по группам изделий, объединенных по функциональному назначению (например, подшипники, крепежные изделия, электротехнические изделия и т. п.), в пределах каждого наименования – в порядке возрастания обозначений стандартов, а в пределах каждого обозначения стандарта – в порядке возрастания основных параметров или размеров изделия.

В раздел «Прочие изделия» вносят изделия, применяемые по техническим условиям. Запись изделий рекомендуется производить по группам, объединенным по их функциональному назначению; в пределах каждой группы – в алфавитном порядке наименований изделий, а в пределах каждого наименования – в порядке возрастания основных параметров или размеров изделия.

В раздел «Материалы» вносят все материалы, непосредственно входящие в изделие, на которое составляется спецификация. Материалы записывают по видам в следующей последовательности: металлы черные; металлы магнитоэлектрические и ферромагнитные; металлы цветные, благородные и редкие; кабели, провода и шнуры; пластмассы и прессматериалы; бумажные и текстильные материалы; лесоматериалы; резиновые и кожевенные материалы; минеральные, керамические и стеклянные материалы; прочие материалы. В пределах каждого вида материалы записывают в алфавитном порядке наименований, а в пределах каждого наименования – по возрастанию размеров или других параметров.

В раздел «Материалы» не записывают лаки, краски, клеи, припои, смазки и другие материалы, необходимое количество которых не может быть определено конструктором по размерам элементов изделия и устанавливается технологом. Указание о применении таких материалов дают в технических требованиях на поле чертежа (рисунок 5).

В раздел «Комплекты» вносят комплекты, которые поставляются вместе со специфицируемым изделием: ведомость эксплуатационных документов, ведомость документов для ремонта, комплект монтажных частей, комплект смен-

ных частей, комплект запасных частей, комплект инструмента и принадлежностей, комплект укладочных средств, упаковку.

Графы спецификации заполняют следующим образом:

– в графе «Формат» указывают форматы документов, обозначение которых записывают в графе «Обозначение». Для документов, записанных в разделах «Стандартные изделия», «Прочие изделия» и «Материалы», графу «Формат» не заполняют;

– в графе «Поз.» указывают порядковые номера составных частей, непосредственно входящих в специфицируемое изделие, в последовательности записи их в спецификацию. Для разделов «Документация» и «Комплекты» графу «Поз.» не заполняют.

– в графе «Обозначение» указывают: в разделе «Документация» – обозначения записываемых документов; в разделах «Комплексы», «Сборочные единицы», «Детали», «Комплекты» – обозначения записываемых в эти разделы изделий по основным конструкторским документам (спецификациям или чертежам деталей). В разделах «Стандартные изделия», «Прочие изделия» и «Материалы» графу не заполняют;

– в графе «Наименование» указывают:

в разделе «Документация» для документов, входящих в основной комплект документов специфицируемого изделия и составленных на данное изделие, – только наименования документов, например: «Сборочный чертеж», «Габаритный чертеж», «Технические условия». Для документов на неспецифицированные составные части – наименование изделия и наименование документа;

в разделах «Комплексы», «Сборочные единицы», «Детали», «Комплекты» – наименования изделий в соответствии с основной надписью на основных конструкторских документах этих изделий.

в разделе «Стандартные изделия» – наименование и обозначения изделий в соответствии со стандартами на эти изделия;

в разделе «Прочие изделия» – наименования и условные обозначения изделий в соответствии с документами на их поставку с указанием обозначений этих документов;

в разделе «Материалы» – обозначения материалов, установленные в стандартах или технических условиях на эти материалы;

в графе «Кол» указывают:

для составных частей изделия, записываемых в спецификацию, количество их на одно специфицируемое изделие;

в разделе «Материалы» – общее количество материалов на одно специфицируемое изделие с указанием единиц измерения;

в разделе «Документация» графу не заполняют.

Перед составлением комплекта спецификаций на изделие, в состав которого входят другие специфицированные изделия, целесообразно составлять схему деления изделия на составные части по стандарту [4]. Пример оформления схемы деления приведен в лекции 1.3.

Список использованных источников

1 ГОСТ 2.106 – 96 ЕСКД. Текстовые документы.

2 ГОСТ 2.113 – 75 ЕСКД. Групповые и базовые конструкторские документы.

3 ГОСТ 2.102 – 2013 ЕСКД. Виды и комплектность конструкторских документов.

4 ГОСТ 2.711 – 82. ЕСКД. Схема деления изделия на составные части.

Николай Михайлович Бобков – преподаватель Нижегородского радиотехнического колледжа, конструктор Нижегородского научно-производственного объединения имени М. В. Фрунзе.

E-mail: n.bobkov@mail.ru