

Закрытое акционерное общество
НИЖЕГОРОДСКИЙ НАУЧНО-ПРОИЗВОДСТВЕННЫЙ ЦЕНТР СОВРЕМЕННЫХ ТЕХНОЛОГИЙ «БЕРЕГ-ВОЛНА»
(ЗАО ННПЦСТ «БЕРЕГ-ВОЛНА»)

УДК 621.396.6
№ госрегистрации У83485
Инв. № Г 38225

УТВЕРЖДАЮ
Генеральный директор
ЗАО ННПЦСТ «Берег-Волна»
(подпись) А. В. Клушин
14 апреля 2003 г.

ОТЧЕТ О НАУЧНО-ИССЛЕДОВАТЕЛЬСКОЙ РАБОТЕ

**Несущие системы и базовые несущие изделия РЭС специального и общего применения.
История конструкций, современные требования, перспективы
Шифр «Берилл»
ЭВОЛЮЦИЯ БНК НИЖЕГОРОДСКОГО НАУЧНО-ИССЛЕДОВАТЕЛЬСКОГО
ПРИБОРОСТРОИТЕЛЬНОГО ИНСТИТУТА «КВАРЦ»**

(заключительный)
ФПМИ.300149.004

Руководитель НИР	(подпись)	14.04.2003	Н. М. Бобков
Нормоконтролер	(подпись)	14.04.2003	Н. Г. Оржевская

Нижний Новгород 2003

ПЕРЕЧЕНЬ СОКРАЩЕНИЙ

БНК – базовые несущие изделия и/или базовые конструкции несущих изделий
ВВФ – внешние воздействующие факторы
КД – конструкторская документация
НИР – научно-исследовательская работа
ОКР – опытно-конструкторская работа
РЭС – радиоэлектронное средство
ТЗ – техническое задание
ТЗ НИР – техническое задание на научно-исследовательскую работу
ЭСИ – электронные средства измерений

1. ЭВОЛЮЦИЯ КОНСТРУКТИВНЫХ РЕШЕНИЙ НЕСУЩИХ СИСТЕМ ЭСИ И БНК «НАДЕЛ»

До середины шестидесятых годов прошлого столетия несущие системы настольных и переносных ЭСИ создавались на основе так называемых футлярных конструкций корпусов. Схема построения таких систем приведена на рисунке 1.1, *а, б*. Комплектный вставной блок (по терминологии ГОСТ 12863 – 67 /23/), содержащий всю функциональную часть ЭСИ, устанавливался в защитный кожух, другое неудачное наименование которого – футляр – дало название конструктивной системе. Из нескольких комплектных вставных блоков можно было скомпоновать ЭСИ в виде шкафа (рисунок 1.2). Настольный или переносной прибор в футлярном корпусе представлял собой своего рода шкаф, состоящий из одного блока. Конструкции футлярных корпусов подробно описаны в книге /52/. Представителем такой системы является корпус для портативных ЭСИ, приведенный на рисунке 1.3.

Футлярная конструкция не обеспечивала требуемой механической прочности несущей системы, масса футляра составляла значительную часть массы ЭСИ, габариты ЭСИ возрастали за счет габаритов футляра. Кроме того, при массовом производстве футлярная конструкция являлась нетехнологичной, не обеспечивала при больших размерах требуемой точности сопряжения кожуха с шасси, кожухи при хранении до установки в ЭСИ занимали много места в складских помещениях /1/.

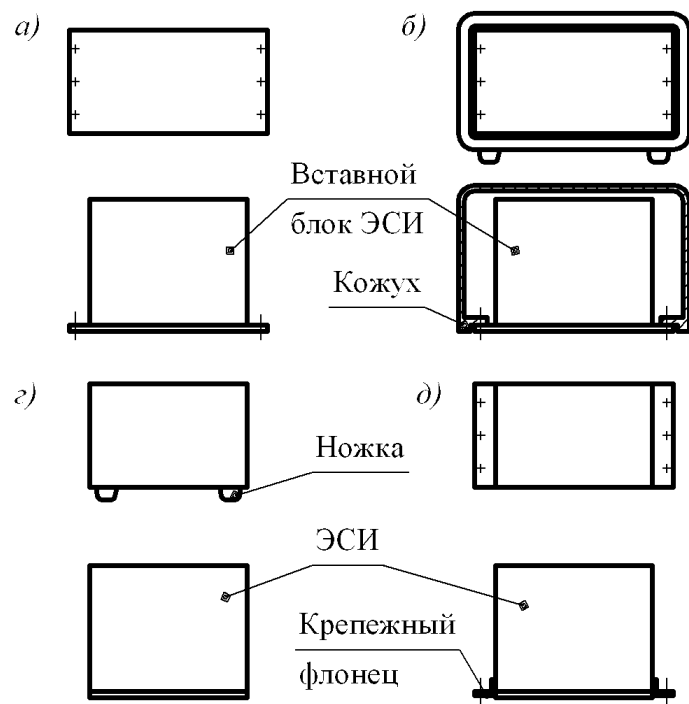


Рисунок 1.1 – Комплектный вставной блок ЭСИ (а) и настольное ЭСИ на его основе в корпусе футлярной конструкции (б); настольное ЭСИ в корпусе бесфутлярной конструкции (в) и вставной блок на его основе (г)

В бесфутлярных конструкциях корпусов функции оболочки выполняет не кожух, а отдельные детали, выполненные из листового металлического проката, не занимающие много места в ЭСИ и при межоперационном хранении на складах и, как правило, не лимитирующие общую прочность несущей системы, которая определяется, прежде всего, прочностью каркаса. Пример – корпус малогабаритных ЭСИ общего назначения по ОСТ4 Г0.410.036 /49/, схема расчленения которого приведена на рисунке 1.4.

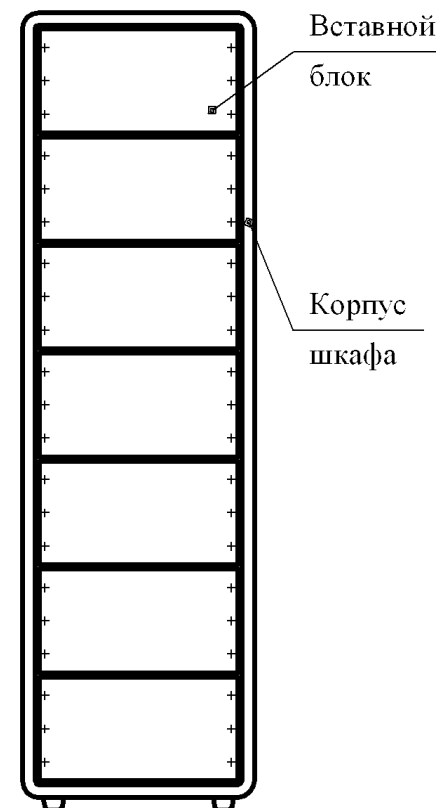
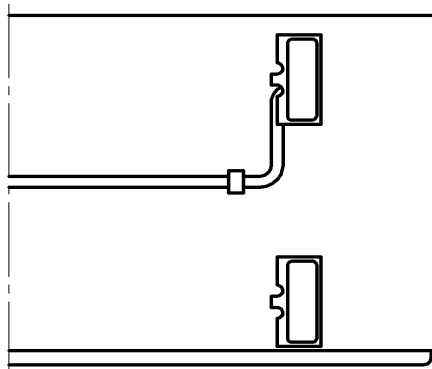
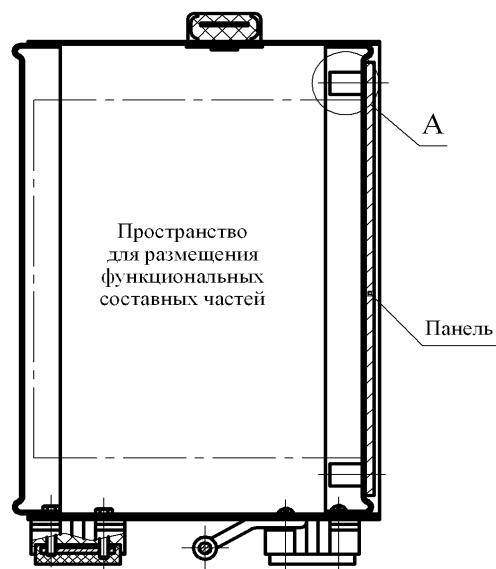
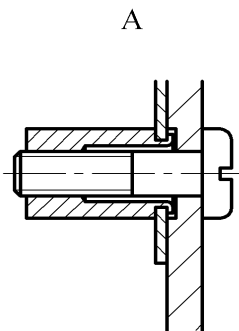
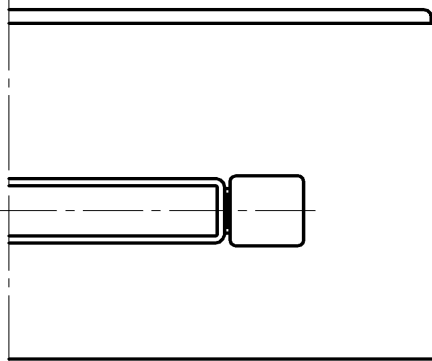
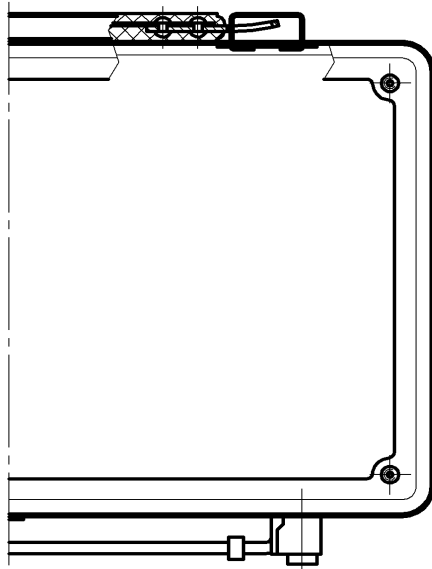


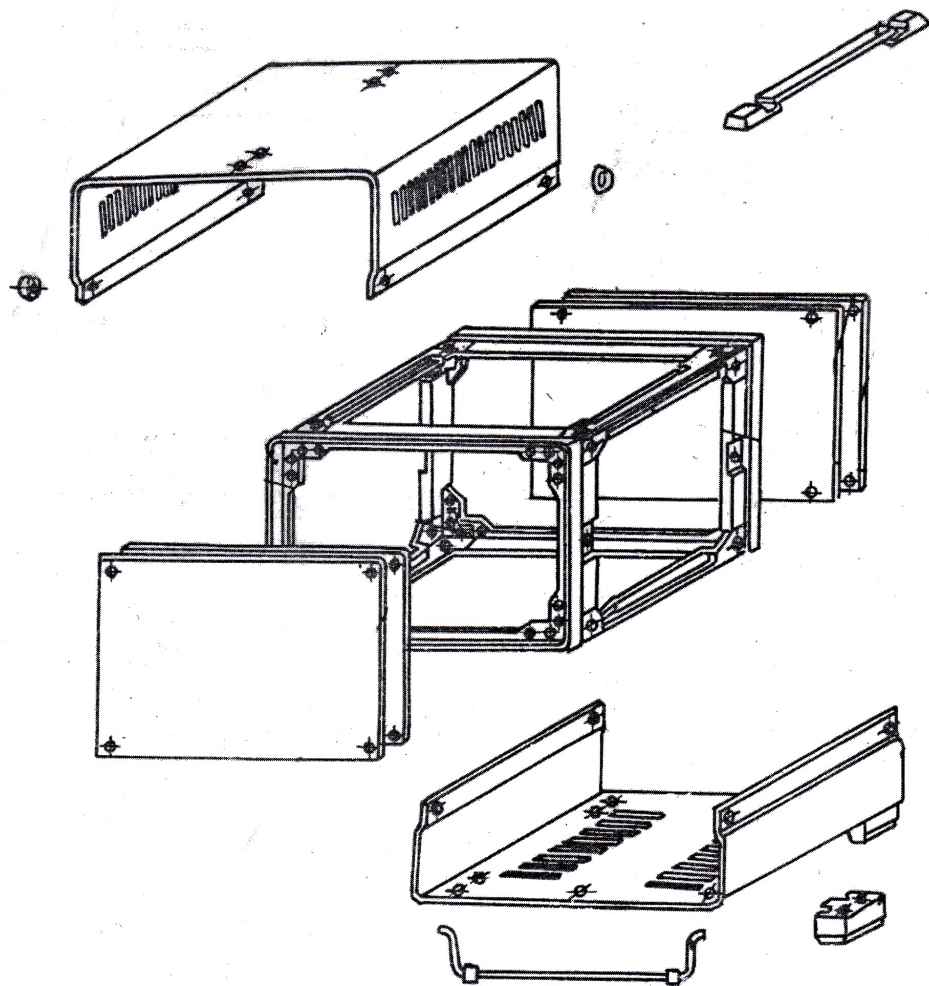
Рисунок 1.2 – Электронное средство измерений в виде шкафа



Панель не показана



← Рисунок 1.3 – Корпус футлярной конструкции для портативных ЭСИ



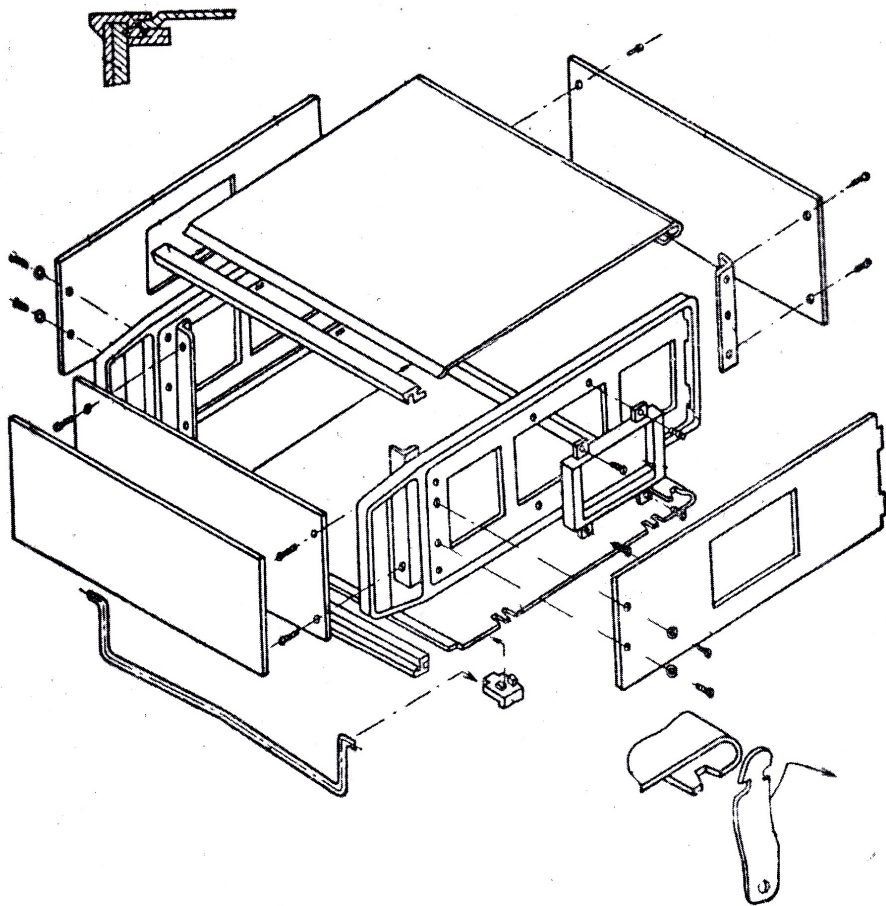
← Рисунок 1.4 – Корпус для малогабаритных ЭСИ общего назначения

1.1. Блочные корпуса БНК «Надел-70», «Надел-75» и «Надел-75А»

В НИИПИ «Кварц» внедрение в практику проектирования несущих систем ЭСИ на основе бесфутлярной конструкции корпусов началось с создания БНК «Надел-70», разработка которых была завершена к началу семидесятых годов. Применение этих БНК было узаконено отраслевым стандартом ОСТ4 Г0.410.036 (ред. 1-71), внедренным с 1.5.72.

Примечание. До разработки модернизированного варианта БНК «Надел-75», БНК «Надел-70» назывались просто «Надел».

Прототипами блочных корпусов БНК «Надел-70» послужили корпуса фирмы Hewlett-Packard (США), из которых был заимствован общий принцип конструкции. Несмотря на это, многие конструктивные решения блочных корпусов «Надел-70» были оригинальными и патентоспособными /2/. Схема расчленения корпуса «Надел-70» приведена на рисунке 1.5 /1, 49/.

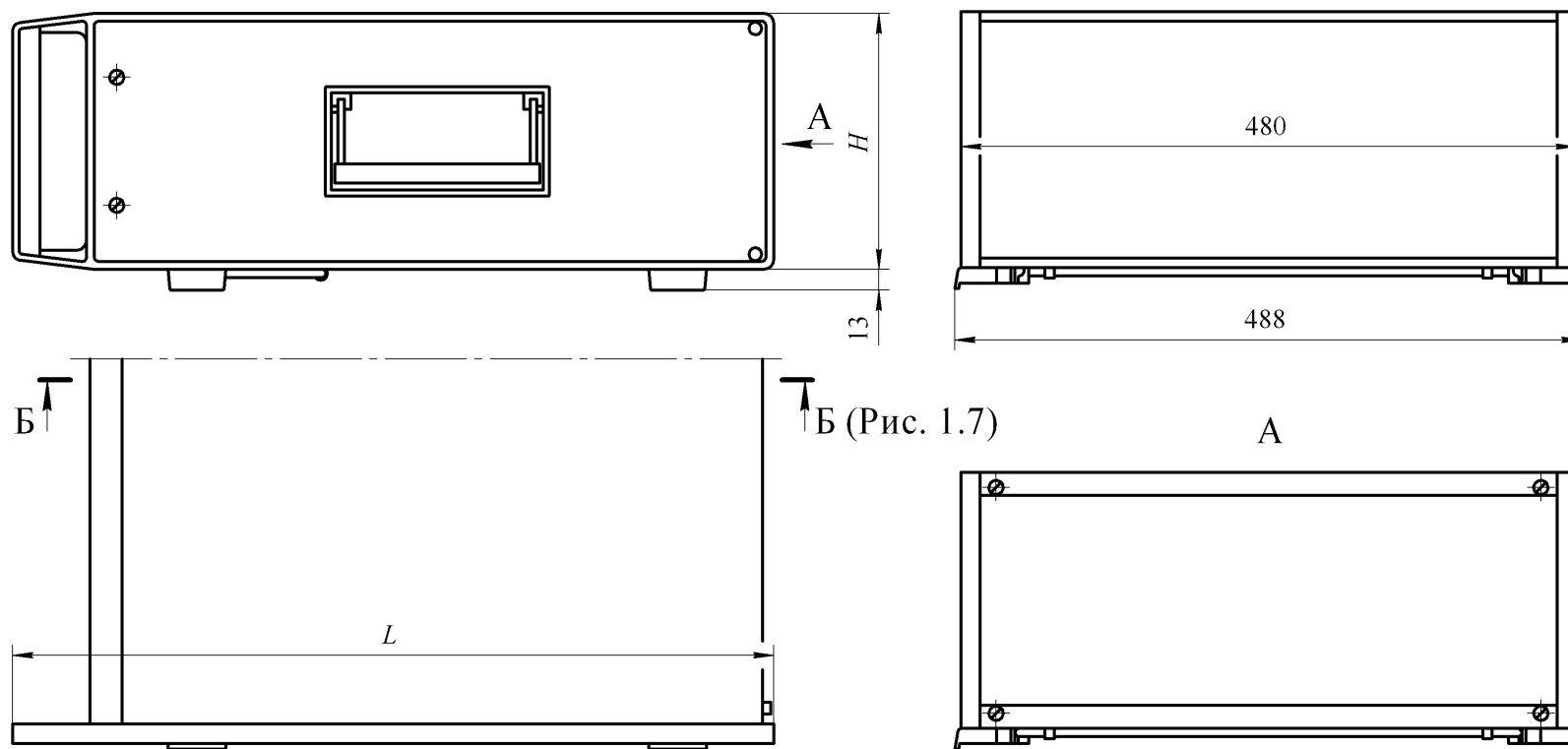


← Рисунок 1.5 – Блочный корпус БНК «Надел-70»

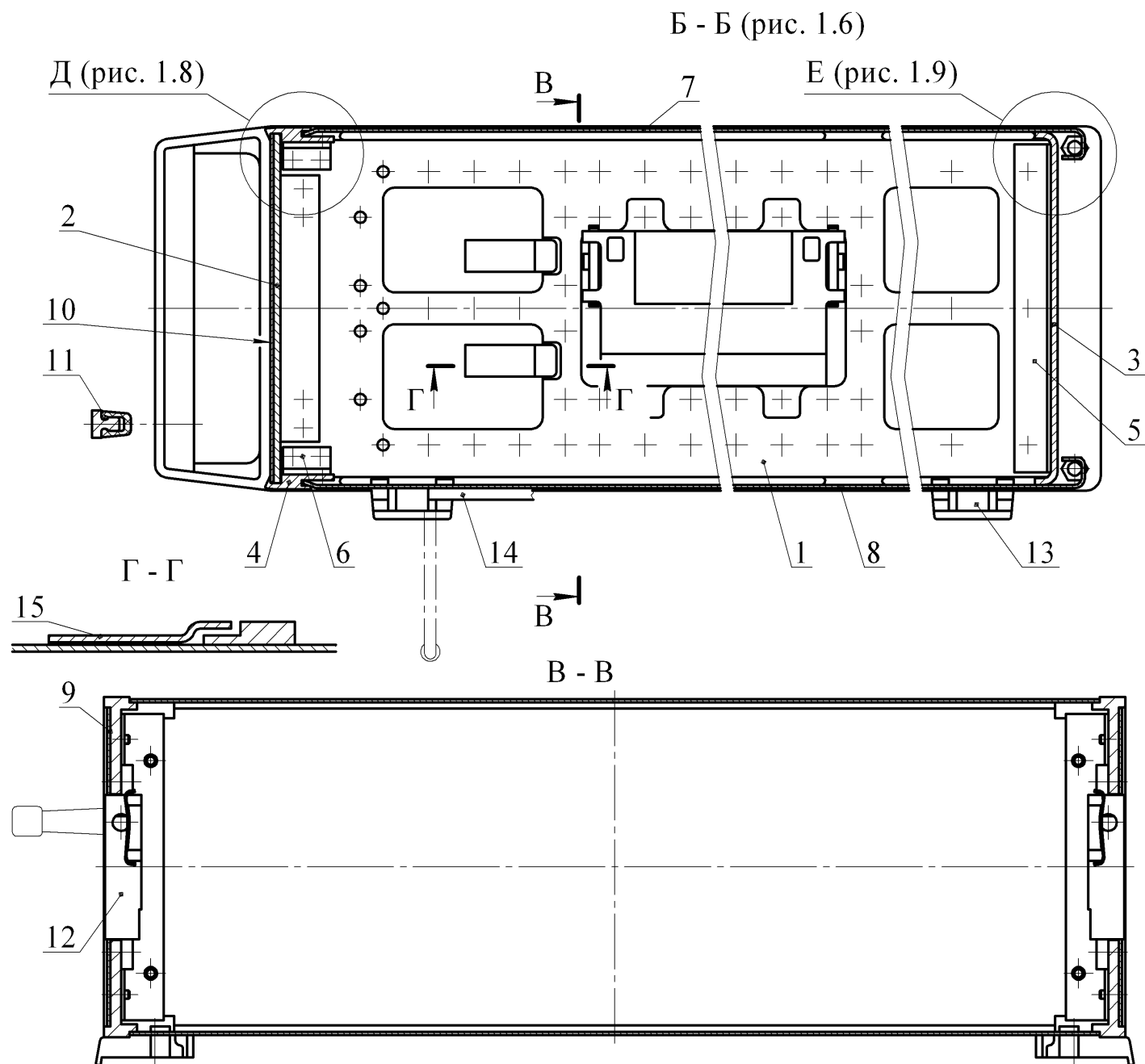
В середине семидесятых годов появился модернизированный вариант системы БНК – «Надел-75» по ОСТ В4 410.000 ред. 1-76, внедренному с 1.1.77 /47/. Блочные корпуса «Надел-75» имели большое количество конструктивных дефектов. Поэтому в начале восьмидесятых годов была проведена еще одна модернизация, и система БНК стала называться «Надел-

75А» (ОСТ В4.410.020 – 83 внедрен с 1.1.85 /48/). Основными и самыми массовыми элементами БНК «Надел-70», «Надел-75» и «Надел-75А» являются полногабаритные блочные корпуса. Конструкция и размеры полногабаритного блочного корпуса «Надел-75А» приведены на рисунках 1.6 и 1.7. В типоразмерный ряд этих корпусов входят корпуса шести размеров по высоте ($H = 80, 120, 160, 200, 240, 280$) мм и трех размеров по длине (глубине) ($L = 355, 475, 555$ мм). Предусмотрены варианты корпусов с вентиляционными отверстиями в деталях обшивки и без вентиляционных отверстий, с боковыми ручками, как показано на рисунках 1.6 и 1.7, и без боковых ручек.

Примечание. В системах БНК «Надел» полногабаритными принято называть корпуса с шириной по панели 480 мм. Корпуса, имеющие ширину менее 480 мм, называют малогабаритными. Малогабаритные корпуса системы «Надел-75А» по конструкциям составных частей несколько отличаются от полногабаритных корпусов, но имеют такую же схему построения.



← Рисунок 1.6 –
Внешний вид блочного корпуса БНК «Надел-75А»



←Рисунок 1.7 – Конструкция блочного корпуса БНК «Надел-75А»

Каркас корпуса «Надел-75А» (рисунок 1.7) образуют два кронштейна 1, отливаемые под давлением из алюминиевого сплава АК12 (старая марка – АЛ2), передняя панель 2, задняя панель 3, профильные планки 4. Задняя панель крепится к кронштейнам с помощью угольников 5, профильные планки – с помощью угольников 6. Сверху и снизу корпус закрывается крышками 7 и 8, сбоку – стенками 9. Декоративная панель 10 закрывает головки винтов крепления устанавливаемых на передней панели органов управления, индикации и подключения и служит для нанесения надписей. Для извлечения приборов из шкафов и стеллажей и для переноски корпус имеет передние ручки, отливаемые зацело с кронштейнами, снабженные пластмассовыми накладками 11. Корпуса глубиной $L=475$ мм и $L=555$ мм могут иметь боковые откидные ручки 12. Корпуса для настольных и переносных ЭСИ снабжаются неподвижными пластмассовыми ножками 13 и откидной проволочной ножкой 14.

Примечание. Цифры в скобках рядом с буквенными обозначениями видов, разрезов и сечений на рисунках представляют собой номера рисунков отчета, на которых находится соответствующее изображение или проекция с обозначением направления взгляда или секущей плоскости.

На рисунках 1.8 ... 1.15 показана эволюция некоторых элементов блочных корпусов «Надел-70, -75, -75А».

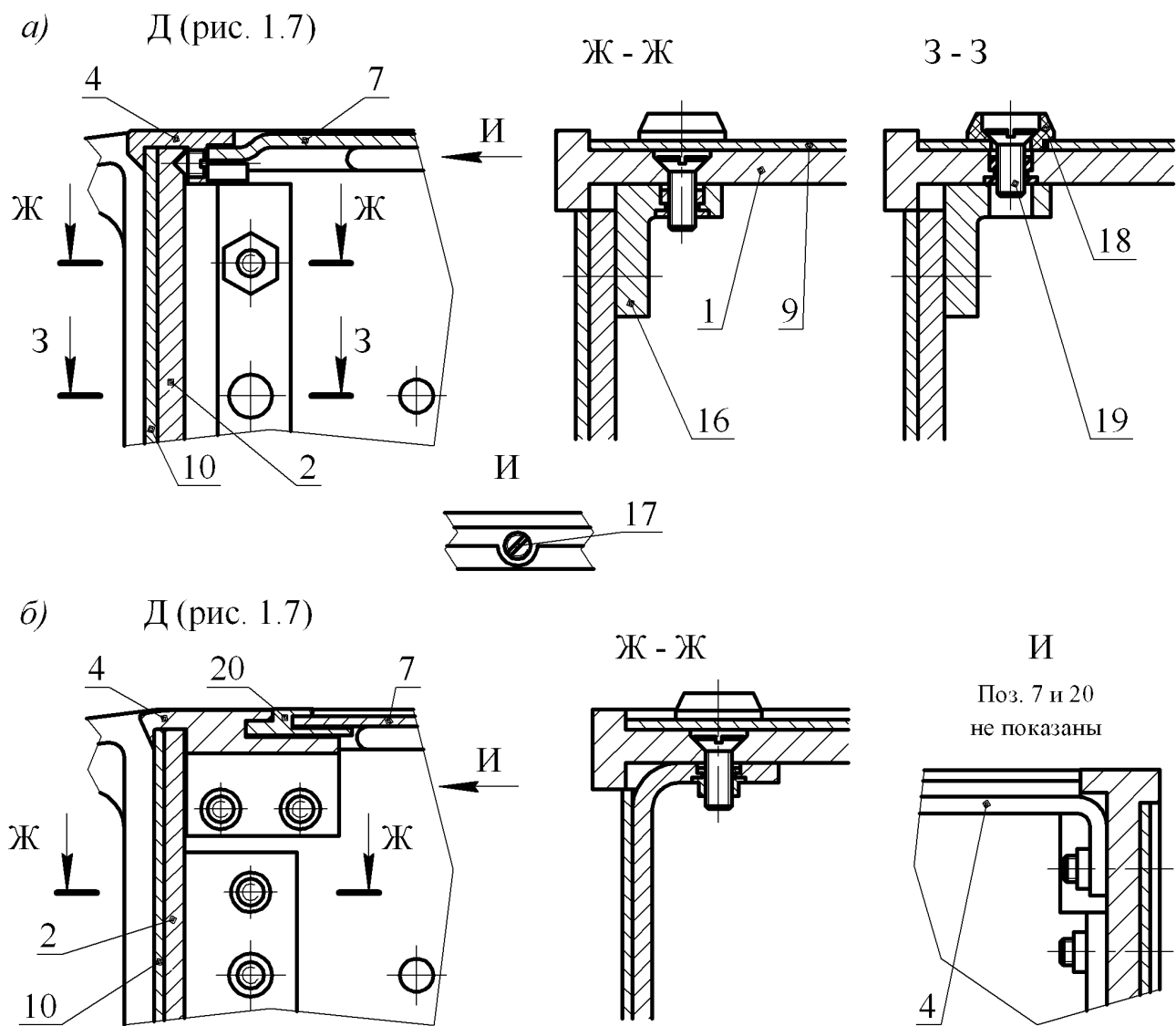


Рисунок 1.8 – Эволюция конструкций соединений передней панели с кронштейнами и крышками в блочных корпусах «Надел-70», «Надел-75» и «Надел-75А» (окончание – на следующем листе)

Рисунок 1.8 иллюстрирует эволюцию конструкции соединения передней панели с кронштейнами и крышками. В корпусах «Надел-70» передняя панель 2, изготавливаемая из алюминиевого листа толщиной 4 мм, крепилась к кронштейнам 1 с помощью угольников 16 (рисунок 1.8, а). Угольники изготавливались механической обработкой из пресованного алюминиевого профиля (рисунок 1.10, д) и армировались резьбовыми запрессовываемыми гайками. С лицевой стороны несущая панель 2 закрывалась декоративной панелью 10, изготавливавшейся из алюминиевого листа толщиной 2 мм. Декоративная и несущая панели стягивались между собой планкой 4 и стопорными винтами. В пазы этих планок устанавливались своей передней кромкой верхняя и нижняя крышки, которые в корпусах «Надел-70» изготавливались из алюминиевого листа толщиной 2 мм. Планка 4 в корпусах первых выпусков изготавливалась из профиля по рисунку 1.10, а в корпусах более поздних выпусков – из профиля по рисунку 1.10, б. Широкая полка последнего профиля обеспечивала возможность крепления к профилю изделий внутриприборной компоновки.

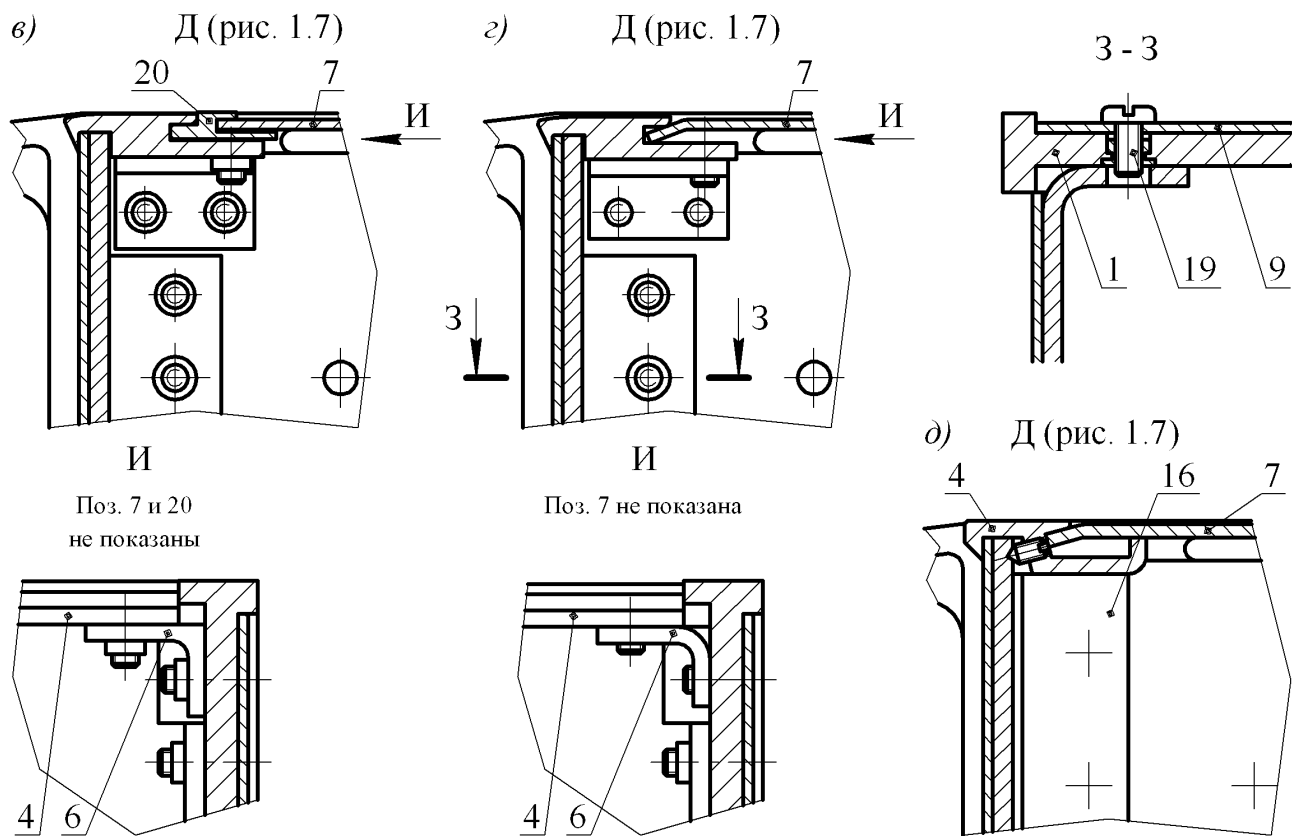


Рисунок 1.8 – Эволюция конструкций соединений передней панели с кронштейнами и крышками в блочных корпусах «Надел-70», «Надел-75» и «Надел-75А» (окончание)

Стягивание с помощью профиля и стопорных винтов декоративной и несущей передних панелей исключало возможность их относительного смещения и уменьшало опасность закусывания органов управления (прежде всего нажимных кнопок). Другим преимуществом такого скрепления панелей являлась возможность уменьшать суммарную толщину этих панелей и, следовательно, материалоемкость корпуса в случаях, когда небольшие нагрузки на панель позволяли это сделать.

Кронштейн 1 с наружной стороны закрывался стенкой 9, которая в районе передней панели крепилась винтами 19 с пластмассовыми шайбами 18. Углубления в шайбах служили для размещения пломб завода-изготовителя и заказчика. Декоративная, несущие передняя и задняя панели в корпусах «Надел-70» имели прямоугольную форму с одинаковыми размерами по ширине и высоте корпуса. Такая конструкция панелей обеспечивала корпусам «Надел-70» важное преимущество перед другими вариантами корпусов «Надел», включая и «Надел-85». Заготовки таких панелей можно было изготавливать впрок, в том числе и на специализированных предприятиях. Необходимые для конкретных ЭСИ отверстия в панелях можно было вырубать потом по мере необходимости. Пробивать отверстия в гнутых, армированных резьбовыми запрессованными гайками заготовках панелей других вариантов корпусов было неудобно. Поэтому изготавливать заготовки панелей заранее стало невыгодно.

В корпусах «Надел-75» (рисунок 1.8, б) были уменьшены толщины декоративной панели и крышек до 1,5 мм, толщина несущей передней панели до 3 мм. Несущая панель крепилась к кронштейну не с помощью угольника, а своими отгибами, в которые запрессовывались резьбовые гайки для винтов. Для планок 4 был разработан новый профиль (рисунок 1.10, в), толщина которого не позволяла размещать в нем стопорные винты. Поэтому декоративная панель не поджималась к несущей панели и могла смещаться. Были случаи, когда декоративная панель выскакивала из паза планки 4.

Планка 4 в корпусах «Надел-75» крепилась к кронштейнам двумя винтами с каждого конца (в корпусах «Надел-70» такого крепления не было). Первоначально для этой цели у планки 4 по концам фрезеровалась и отгибалась полка. В отгибы впрессовывались резьбовые гайки. Такое крепление не позволяло снять планку, а значит, и декоративную панель без почти полной разборки ЭСИ. Поэтому крепление с помощью отгиба полки было заменено креплением с помощью угольника 6 (рисунок 1.8, в), изготавливавшегося из стандартного пресованного алюминиевого уголка и армировавшегося резьбовыми втулками.

Передняя кромка крышек, вставлявшаяся в паз планки 4, в корпусах «Надел-75» окантовывалась планкой 20 из профиля по рисунку 1.10, ж. Предполагалось, что эти планки будут предохранять лакокрасочное покрытие крышек от повреждений при вставлении в паз планки 4. На практике появление двух дополнительных деталей из специального профиля привело к ухудшению технологичности и резкому снижению и без того невысокой надежности крепления крышек.

В корпусах «Надел-75А» (рисунок 1.8, з) собираемый из нескольких механически изготавливаемых деталей и, поэтому, трудоемкий в изготовлении угольник 6 был заменен на штампованный из листовой стали. Были исключены планка 20, и шайба из под головки винта крепления стенки 9 (рисунок 1.8, б). Для того, чтобы исключить возможность выпадения декоративной панели и крышек из пазов планки 4, на основании тщательного анализа размерных цепей были уточнены размеры панелей по высоте и несколько увеличены глубины пазов под панели и крышки в профиле для планки.

На рисунке 1.8, д изображен не осуществленный на практике, но рассматривавшейся при проведении работ по модернизации вариант конструкции соединения панелей с кронштейнами и крышками. Для планки 4 был разработан профиль по рисунку 1.10, з. Отсутствие в этом профиле длинного узкого паза под крышку, оформляемого длинным и непрочным выступом в приспособлении для прессования, должно было облегчить изготовление такого профиля, а наклонная перемычка между верхней и нижней полкой позволяла обойтись без предварительного фрезерования нижней полки под стопорные винты (сравните с рисунком 1.8, а). Конструкция не была внедрена из-за нецелесообразности заказа нового профиля для устаревшего в целом корпуса.

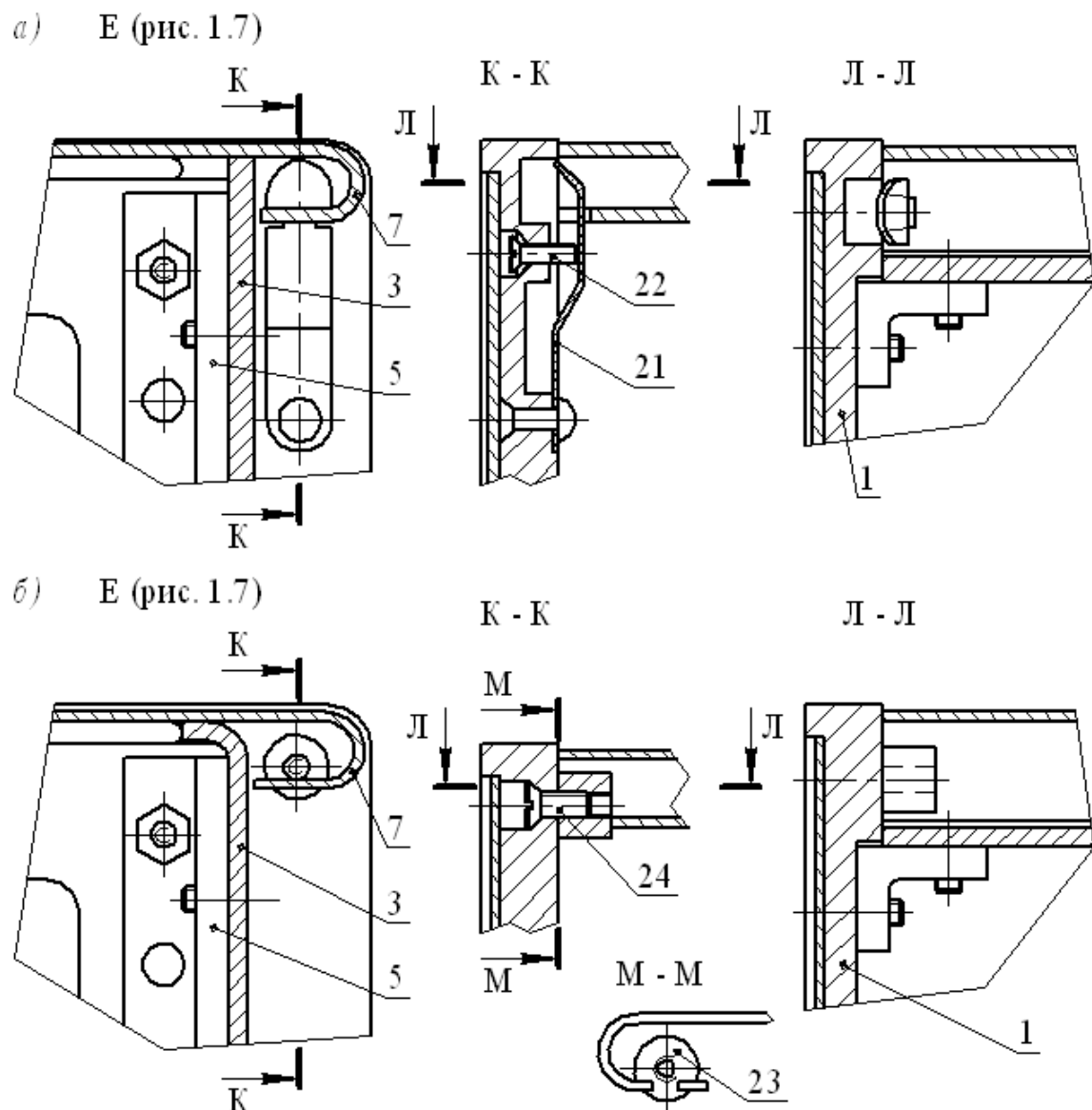


Рисунок 1.9 – Эволюция конструкций соединений задней панели с кронштейнами и крышками в блочных корпусах «Надел-70», «Надел-75» и «Надел-75А» (окончание – на следующем листе)

На рисунке 1.9 показана эволюция конструкций соединений задних панелей с кронштейнами и крышками в корпусах «Надел-70, -75, -75А». В корпусах «Надел-70» задняя панель представляла собой прямоугольную пластину из алюминиевого листа толщиной 4 мм с размерами как у несущей передней панели (рисунок 1.9, а). В корпусах «Надел-75, -75А» задняя панель выполнялась из алюминиевого листа толщиной 3 мм согнутого для повышения жесткости в виде швеллера (рисунки 1.9, б — д). Крепление задней панели к кронштейнам в корпусах «Надел-70 и -75» почти всегда осуществлялось с помощью угольников 5 (рисунки 1.9, а — в), аналогичным угольникам для крепления передних панелей в корпусах «Надел-70» (рисунок 1.8, а). Была попытка крепить заднюю панель не угольниками, а с помощью отгибов на самой панели (рисунок 1.9, г), но от такой конструкции пришлось отказаться, так как для снятия задней панели при ремонте приходилось разбирать весь корпус. Кроме того, на такую панель было невозможно наносить надписи офсетной печатью и сеткографией.

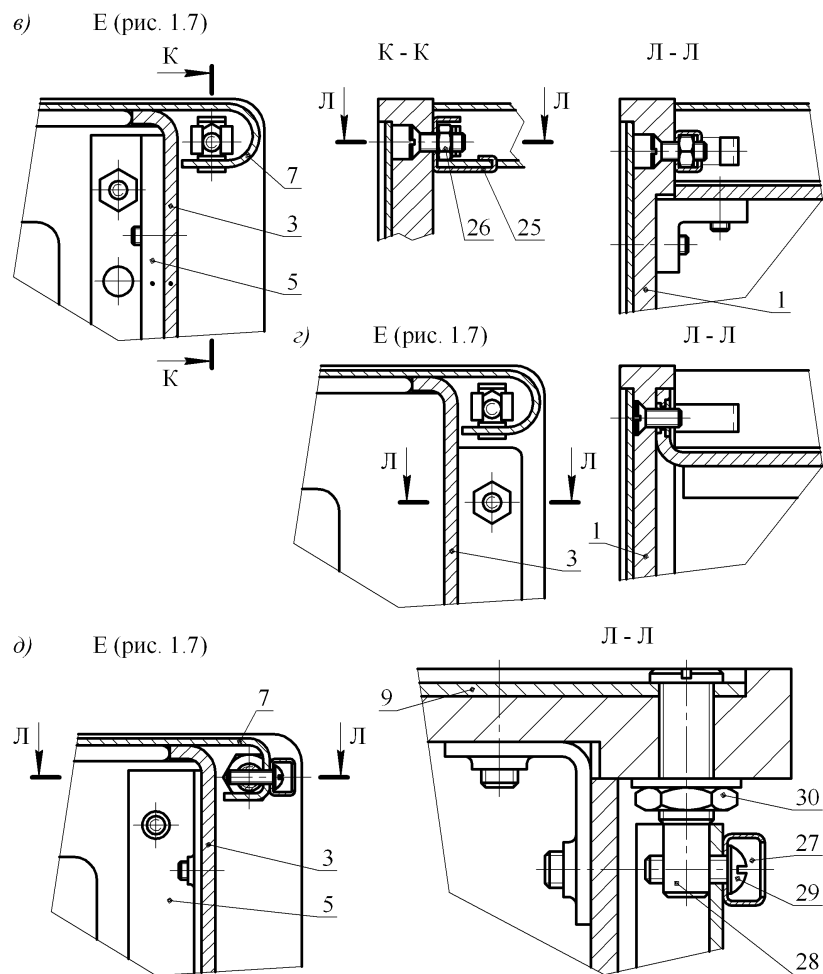


Рисунок 1.9 – Эволюция конструкций соединений задней панели с кронштейнами и крышками в блочных корпусах «Надел-70», «Надел-75» и «Надел-75А» (окончание)

В корпусах «Надел-75А» угольник 5 из прессованного алюминиевого профиля был заменен на менее трудоемкий в изготовлении штампованный стальной угольник (рисунок 1.9, д).

Крепление верхней крышки 7 (рисунок 1.9, а) и нижней 8 (рисунок 1.7) в корпусах «Надел-70» осуществлялось пружинными замками 21, которые после окончания сборочно-регулирующих работ ЭСИ поджимались винтом 22.

В корпусах «Надел-75» крышки крепились сначала с помощью резьбовых втулок 24 (рисунок 1.9, б), которые фиксировались в пазу корпуса чеканкой, потом с помощью держателя, состоящего из скобы 25 и стандартной гайки 26 (рисунок 1.9, в, г). Все эти способы крепления крышек были ненадежными, особенно последний, и крышки часто вылетали из пазов планки 4 (рисунки 1.7, 1.8). Кроме того, значительные неудобства при регулировке и ремонте ЭСИ вызывала необходимость снимать обе стенки 9 для того, что снять крышку.

В корпусах «Надел-75А» винты крепления крышек 29 вворачиваются в закрепленные на кронштейнах гайками 30 стержни 28 (рисунок 1.9, д) и прижимают крышки 7 и 8 к поверхностям пазов планок 4 (рисунок 1.7). Надежность такого соединения значительно выше, чем в корпусах «Надел-70 и 75». Пломбирование с помощью стандартных пломбировочных чашек 27 повысило надежность пломбирования (из пластмассовых шайб, применявшихся в корпусах «Надел-70 и -75», пломбы иногда вылетали). Возможность снять крышки, не снимая стенок 9, облегчает проведение регулировки и ремонта ЭСИ.

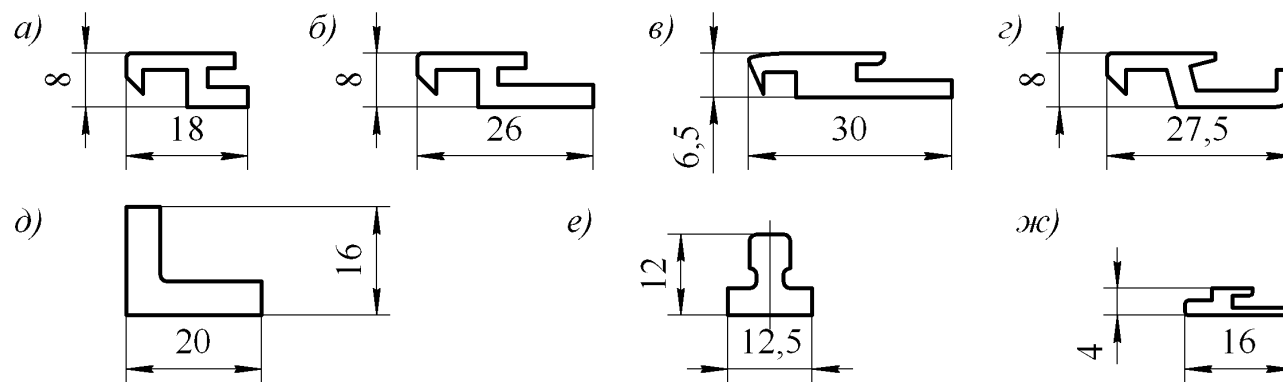


Рисунок 1.10 – Специальные прессованные профили из алюминиевых сплавов, спроектированные для блочных корпусов «Надел-70», «Надел-75» и «Надел-75А»

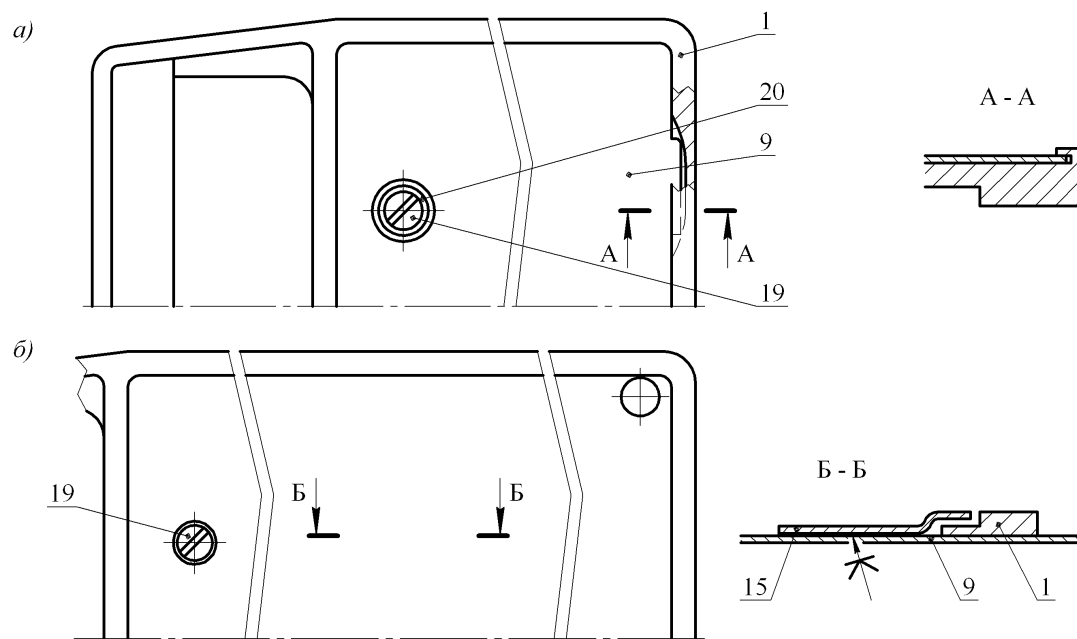
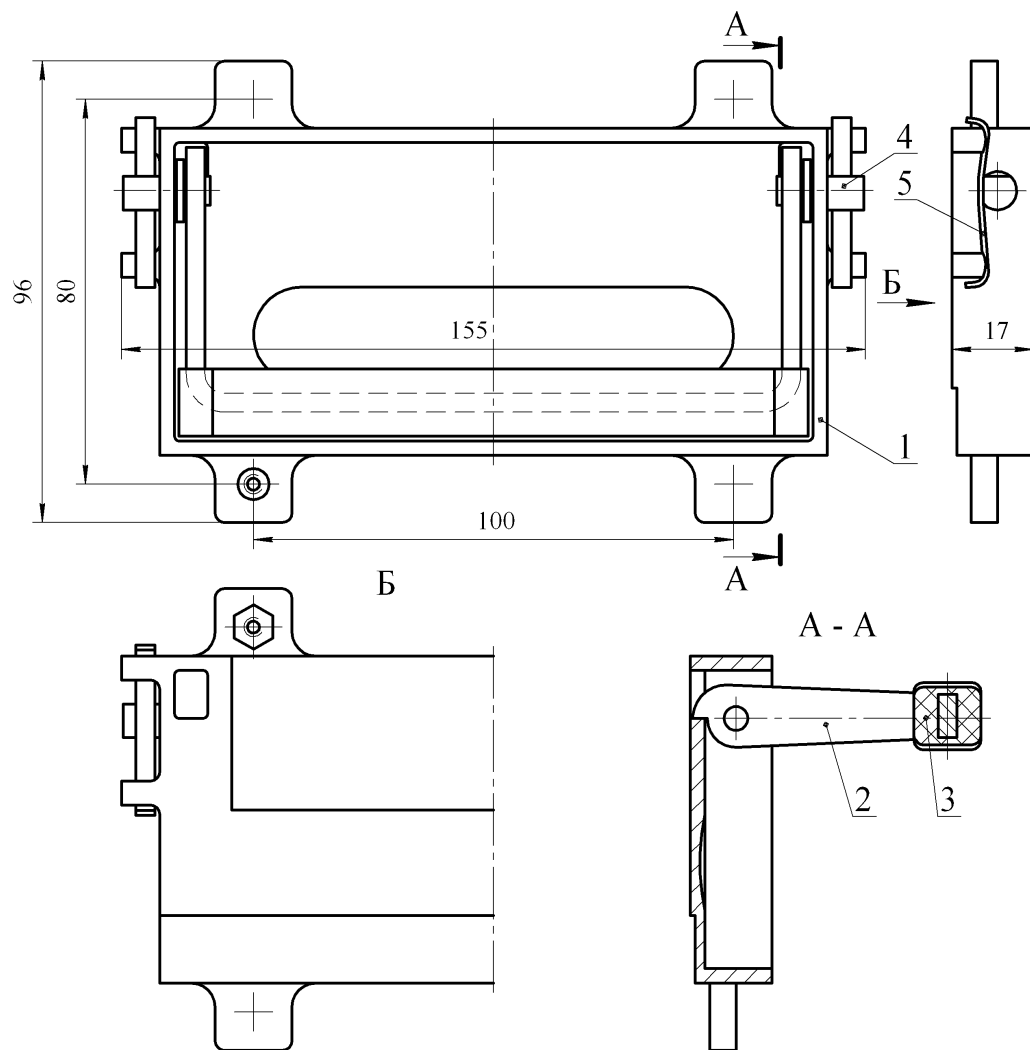


Рисунок 1.11 – Эволюция конструкций креплений стенок в блочных корпусах «Надел-70», «Надел-75» и «Надел-75А»

Крючки 15 (рисунки 1.7, 1.11, б) приклеиваются к стенкам для того, чтобы нельзя было отогнуть переднюю часть стенки 9 и получить доступ к винтам крепления элементов корпуса без распломбирования ЭСИ. В корпусах высотой 80 мм на каждой стенке устанавливается по одному крючку, на стенках корпусов высотой более 80 мм по два крючка. Два крючка поставлены из-за стремления разработчиков корпуса к симметрии – на высоких корпусах поставить один крючок симметрично по высоте корпуса невозможно. Технической необходимости в двух крючках нет. Два лишних крючка в каждом корпусе лишь увеличивают трудоемкость его изготовления.

Стенки 9, закрывавшие кронштейны с внешней стороны, в корпусах «Надел-70 и -75» со стороны передней панели крепились двумя винтами 19, под потайные головки которых устанавливались специальные пластмассовые шайбы 18. Со стороны задней панели стенка удерживалась выступами, выполненными на ее задней кромке и вставленными в пазы кронштейна (рисунок 1.11, а). Углубления в шайбах 18 использовались для пломбирования ЭСИ.

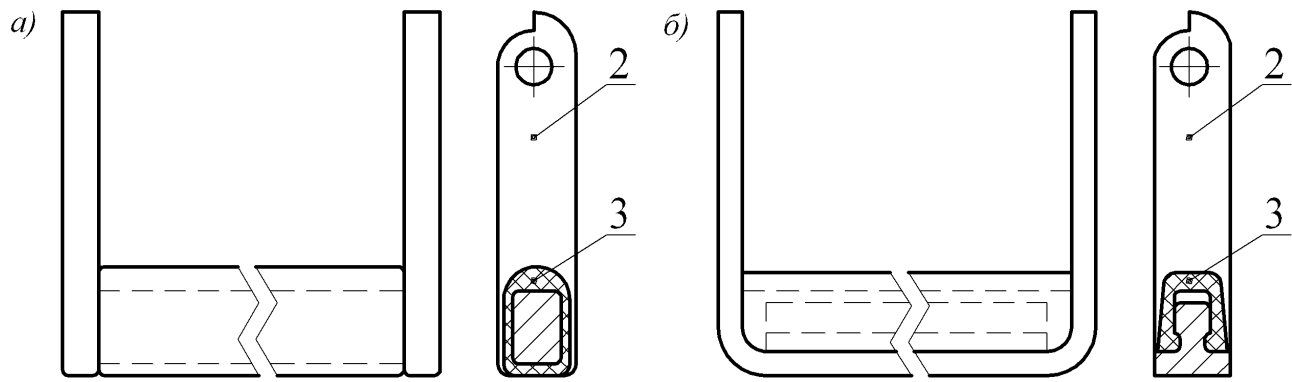
В корпусах «Надел-75А» стенки 9 со стороны задней панели крепятся стержнями 28 (рисунок 1.9, д), со стороны передней панели – стандартными винтами 19 с плоской опорной поверхностью (рисунок 1.11, б). В спецификациях корпусов для этой цели были предусмотрены стандартные винты с цилиндрической увеличенной головкой (якобы обладающие высокими эстетическими свойствами), но так как такие винты не выпускались специализированными заводами и их нельзя было купить, то заводы, изготавливающие ЭСИ, заменяли их обычными винтами с цилиндрической или полукруглой головкой и с шайбой.



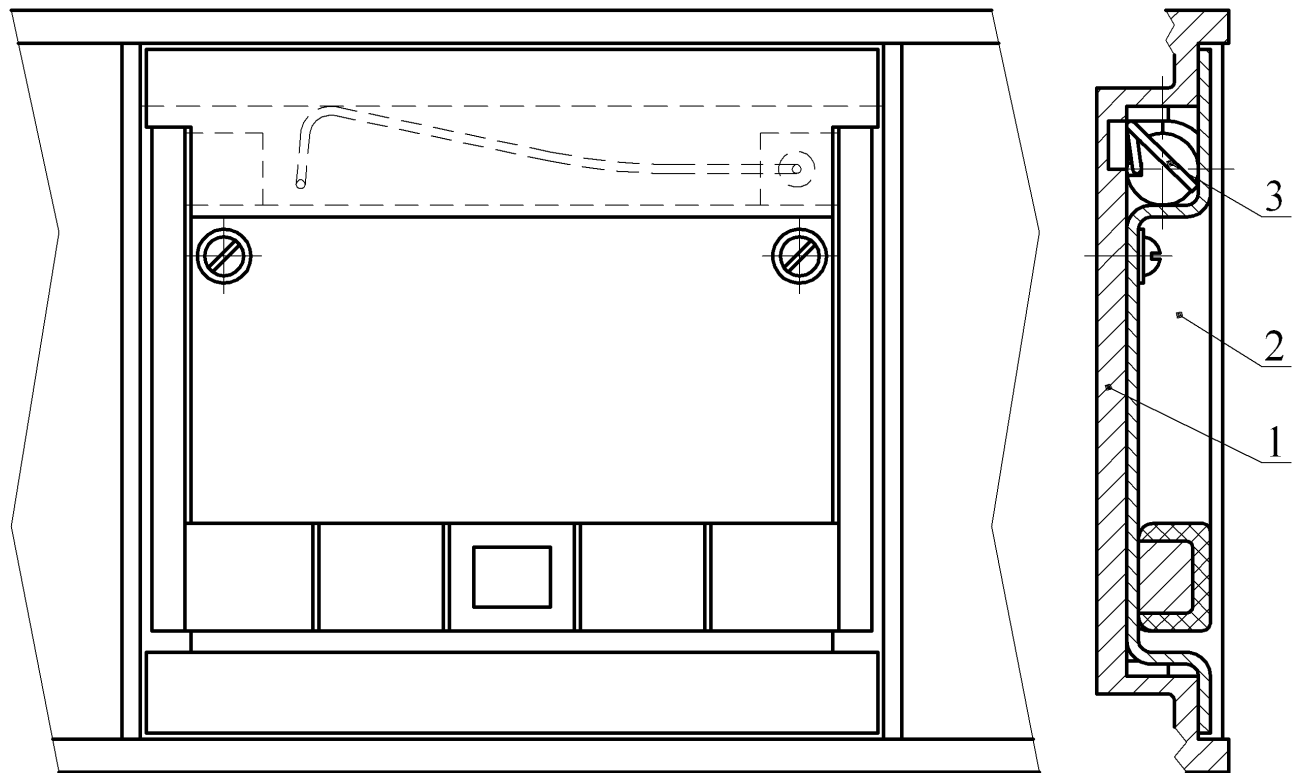
Транспортировочная ручка, изображенная на рисунке 1.12, применялась в корпусах «Надел-70, -75 и -75А». На рисунке 1.12 изображен последний вариант ручки. Она состоит из рамки 1, изготавливаемой литьем под давлением из алюминиевого сплава АК12, скобы 2, изготавливаемой штамповкой из листовой стали с последующей опрессовкой полиэтиленом 3, двух осей 4, на которых скоба вращается в рамке. Две пружины 5 фиксируют положение скобы в сложенном и рабочем положениях.

Некоторые изменения конструкции ручки (в основном изменения конструкции скобы) не были связаны с модернизациями самих корпусов. Первоначально скоба изготавливалась литьем под давлением из сплава АК12 (рисунок 1.13, а). Потом была сделана попытка изготавливать скобу фрезерованием из пресованного алюминиевого профиля (рисунок 1.13, б). Эти варианты не отвечали требованиям прочности и технологичности. Последний вариант (рисунок 1.12) оказался наиболее удачным. Заводы-изготовители предлагали улучшения с целью снижения трудоемкости изготовления, которые не были приняты разработчиками корпусов. Предлагалось оставить только одну пружину 5 (для фиксации положений скобы ручки этого достаточно). Предложение не было принято, видимо, из-за стремления разработчиков корпуса к симметрии. Предлагалось фиксировать скобу только в сложенном (нерабочем) положении, чтобы на оси 4 можно было фрезеровать одну, а не две лыски. Предложение разумное, но оно также не было принято.

Рисунок 1.12 – Боковая откидная ручка блочных корпусов «Надел-70», «Надел-75» и «Надел-75А»



← Рисунок 1.13 – Первые варианты скоб к ручке, изображенной на рисунке 1.12



Для сравнения на рисунке 1.14 изображена конструкция ручки корпуса фирмы Hewlett-Packard (США). В этой ручке скоба 2 в нерабочем положении усилием торсионной пружины 3 поджимается к рамке 1, фиксации скобы в рабочем положении не предусмотрено.

Рисунок 1.14 – Боковая ручка корпуса фирмы Hewlett-Packard (США)

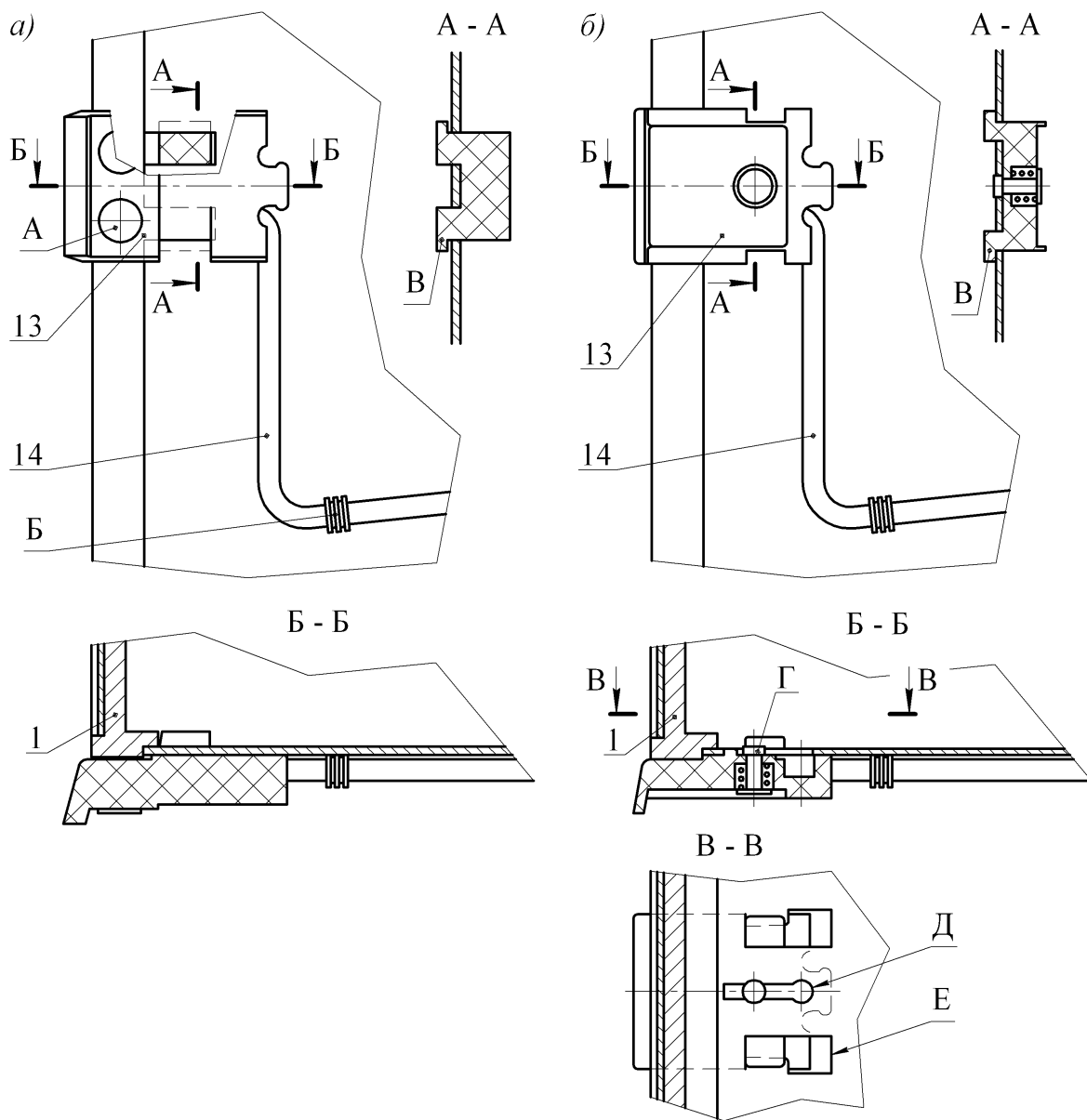


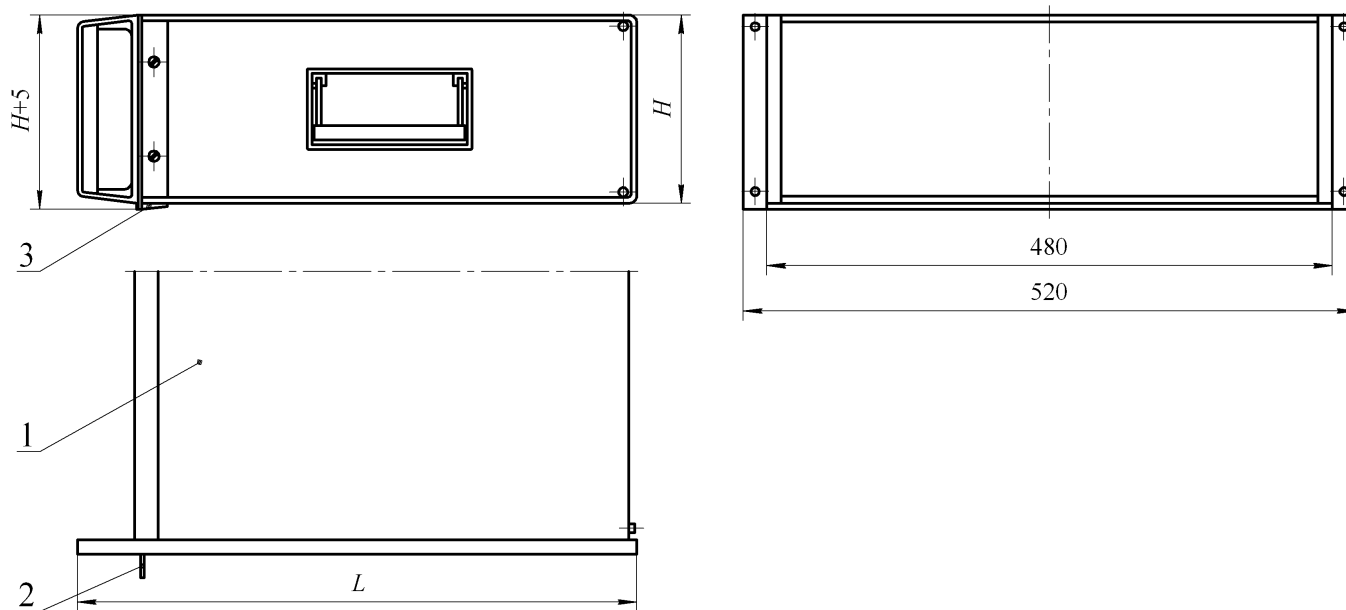
Рисунок 1.15 – Конструкции ножек в блочных корпусах «Надел-70», «Надел-75» и «Надел-75А»

Корпуса «Надел-70, -75 и 75А» для настольных и переносных ЭСИ снабжались четырьмя пластмассовыми неподвижными ножками 13 и одной проволочной откидной 14, которая использовалась для придания наклона передней панели (рисунки 1.7 и 1.15). В корпусах «Надел-70» в пластмассовые ножки устанавливались резиновые опорные амортизаторы А, на откидные ножки надевались резиновые втулки Б (рисунок 1.15, а). Резиновые детали, назначением которых было увеличения сцепления с поверхностью, на которую ставилось ЭСИ, пачкали эту поверхность. Поэтому от резиновых амортизаторов в пластмассовых ножках в корпусах «Надел-75 и -75А» отказались.

Изменилась и конструкция крепления ножек 13 на крышке корпуса. В корпусах «Надел-70» ножки своими Г-образными выступами вставлялись в открытые со стороны кронштейна 1 пазы на нижней крышке и собранном приборе удерживались в пазах кронштейнами. Снять ножки с собранного и опломбированного ЭСИ была нельзя. Это затрудняло переоборудование настольных ЭСИ в стоечные.

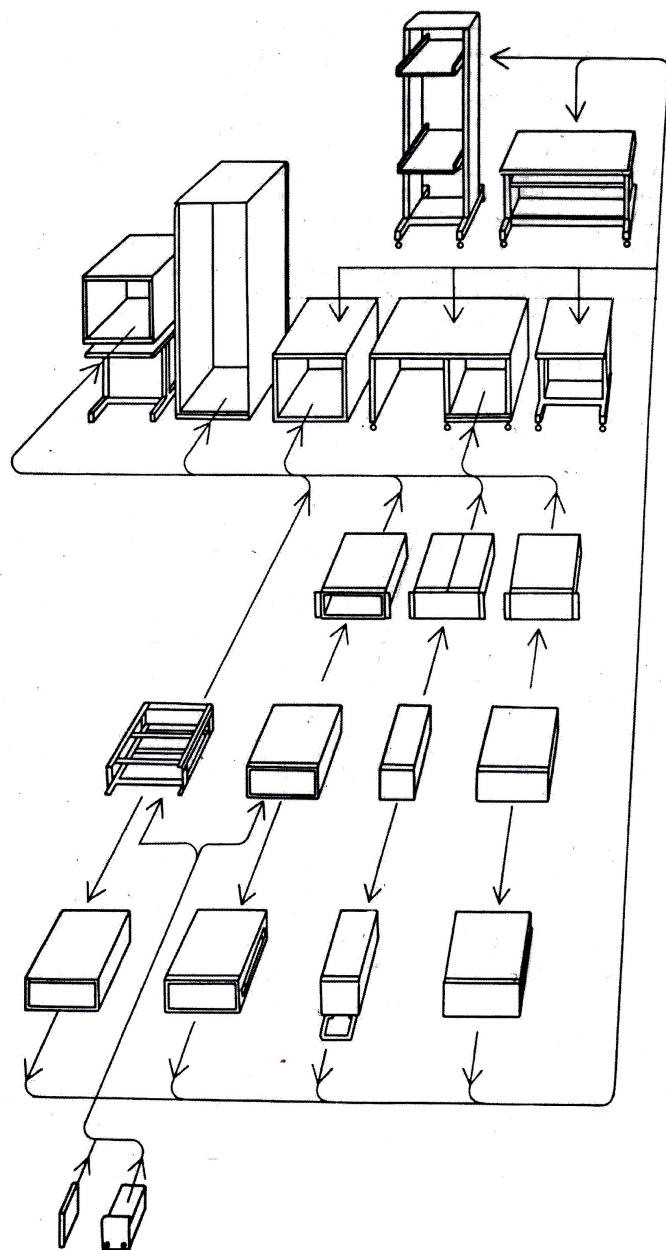
Конструкция ножек в корпусах «Надел-75 и -75А» (рисунок 1.15, б) представляет собой воспроизведение конструкции ножек корпусов фирмы Hewlett-Packard (США). Она сложнее конструкции ножек корпусов «Надел-70», но позволяет снимать ножки не распломбируя ЭСИ.

Для снятия ножки необходимо нажать на стержень Г. Верхнее утолщение стержня выйдет за пределы толщины крышки. Небольшой диаметр средней части стержня позволяет сдвинуть ножку в сторону от кронштейна так, чтобы Г-образные выступы В ножки оказались в широкой части отверстий Е. В этом положении выступы В не будут удерживать ножку на крышке и ее можно снять.



При переоборудовании настольных ЭСИ в стоечные с корпуса 1 снимаются ножки, на боковые поверхности корпуса устанавливаются угольники 2 с отверстиями для крепления в стойке (шкафу) и на нижнюю профильную планку корпуса устанавливается пластмассовая планка 3, закрывающая направляющие, по которым ЭСИ вдвигается в шкаф. Такое крепление имеет два серьезных недостатка. Первый состоит в том, что винты крепления угольников 2 к корпусу ЭСИ не имеют необходимой для эксплуатации в условиях вибрации и ударов прочности. Второй заключается в том, что высота стоечных ЭСИ за счет планки 3 превышает высоту настольного корпуса на 5 мм (рисунок 1.16) и имеет нестандартное значение.

Рисунок 1.16 – Внешний вид блочного корпуса «Надел-75» и «Надел-75А» стоечного исполнения



1.2. Блочные корпуса БНК «Надел-85»

В середине восьмидесятых годов прошлого столетия в НИИПИ «Кварц» была разработана новая система БНК – «Надел-85». Основное назначение этих БНК, как и предыдущих БНК «Надел», – формирование несущих систем ЭСИ, эксплуатирующихся в макроклиматических районах с умеренным и холодным климатом в наземных (стационарных и временных) помещениях, кузовах автомобилей и автомобильных прицепов, закрытых помещениях морских и речных судов. Схема построения системы БНК «Надел-85» приведена на рисунке 1.17.

Рисунок 1.17 — Схема построения БНК «Надел-85»

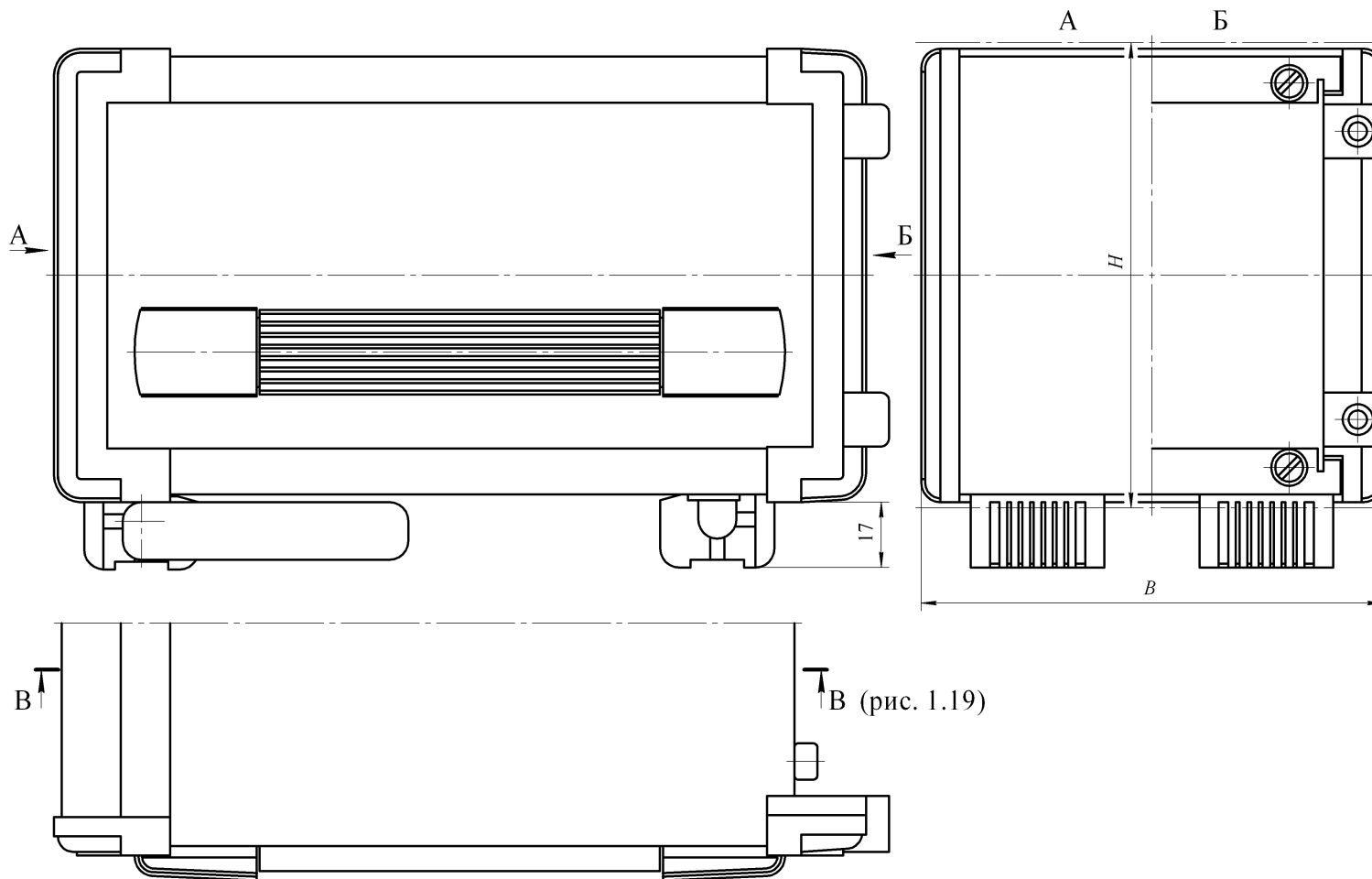


Рисунок 1.18 – Внешний вид блочного корпуса БНК «Надел-85»

И в этой системе наиболее распространенным элементом системы являются блочные корпуса для настольных и переносных приборов, конструкция которых приведена на рисунках 1.18 и 1.19. Размеры корпусов по ширине B образуют ряд 120, 180, 240, 300, 360, 280 мм; размеры по высоте H – ряд 80, 100, 120, 160, 200, 240, 280 мм; размеры по глубине L – ряд 180, 260, 340, 420, 500 мм. Детали обшивки могут быть как с вентиляционными отверстиями, так и без них. В отличие от предыдущих вариантов БНК «Надел» в системе «Надел-85» полногабаритные и малогабаритные образуют единый типоразмерный ряд корпусов с высоким уровнем взаимной унификации по составным частям.

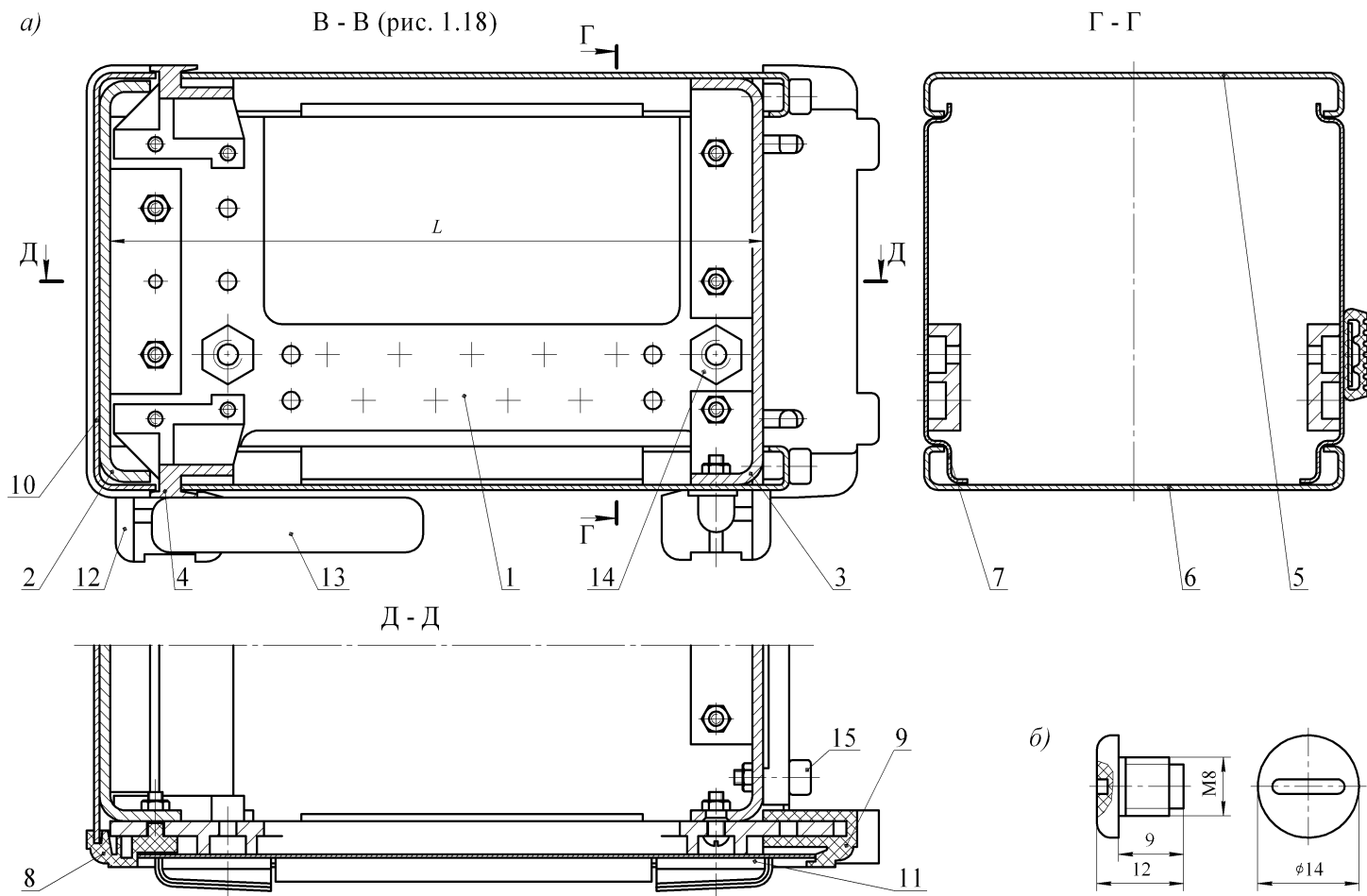


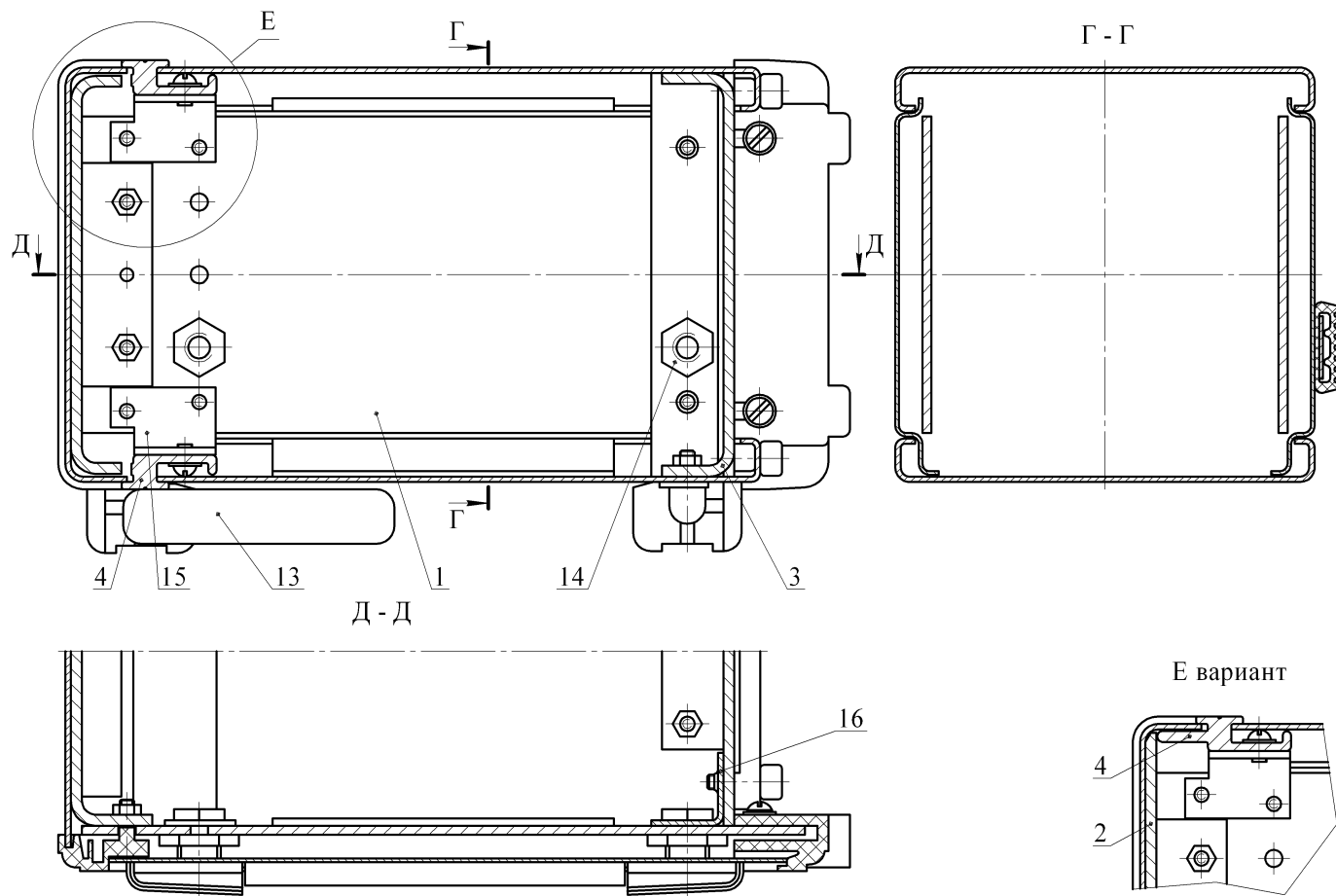
Рисунок 1.19 – Конструкция блочного корпуса «Надел-85»

Несущий каркас основного варианта корпуса «Надел-85А» (рисунок 1.19, а) состоит из двух отлитых из алюминиевого сплава АК12 рам 1, передней 2 и задней 3 панелей, изготавливаемых гибкой из алюминиевого листа толщиной 1,5 ... 3 мм (в зависимости от типоразмера корпуса) и двух отливаемых из сплава АК12 траверс 4. Каркас закрывается крышками 5 и 6 из алюминиевого листа толщиной 1 ... 1,5 мм и обшивками 7 из алюминиевого листа толщиной 1 мм. На вертикальные ребра корпуса спереди устанавливаются две накладки 8, а сзади – два упора 9. Накладки в своих пазах удерживают декоративную панель 10. Первоначально планировалось изготавливать накладки и упоры только из ударопрочного полистирола, но потом был введен еще один вариант – из сплава АК12.

Конфигурация металлических накладок и упоров почти полностью повторяет конфигурацию пластмассовых. Для упора из сплава АК12 такая конфигурация нерациональна. Выступы П-образного сечения на пластмассовых упорах были введены для того, чтобы упор держался на раме за счет трения от сил, создаваемых упругостью пластмассы. На алюминиевых

упорах такую функцию выступы выполнять не могут из отсутствия упругости. Наличие выступов ведет лишь к увеличению металлоемкости упора. Крепление алюминиевых упоров к раме осуществляется винтами.

На корпуса переносных ЭСИ могут устанавливаться одна или две (в зависимости от массы ЭСИ) ручки 11, четыре ножки 12 и две откидные подставки 13. Ручки крепятся винтами М8 в отверстия рамы 1, армированные стальными резьбовыми втулками 14. Отверстия, не использованные для крепления ручек, закрываются винтами-заглушками из полистирола (рисунок 1.19, б).



Конструкция корпусов БНК «Надел-85» (в отличие от конструкции корпусов других БНК «Надел») позволяет относительно легко образовывать модификации заменой деталей силового каркаса. Одна из таких модификаций изображена на рисунке 1.20. В этой базовой конструкции предусмотрено использование стенки 1 из металлического листа вместо литой рамы, планки 4 из профиля вместо литой траверсы. Крепление планок 4 к стенкам 1 осуществляется стальными штампованными угольниками 15, крепление задней панели 3 – стальными штампованными угольниками 16.

Рисунок 1.20 – Конструкция блочного корпуса «Надел-85» (вариант)

На главном виде рисунка 1.20 изображена модификация, в которой передняя несущая панель выполнена так же, как в корпусе по рисунку 1.19. Для этого в планке 4 по всей длине сфрезеровывается выступ на профиле. На виде Е изображен вариант модификации, в которой планка 4 выполнена без фрезерования выступа на профиле. Передняя несущая панель 2 в этом случае выполняется без верхнего и нижнего отгибов.

Возможны различные комбинации конструктивных решений по рисункам 1.19 и 1.20: например, литые рамы могут применяться с планками из профиля; с одной стороны корпуса может стоять литая рама, с другой – стенка из листа и т. д.

Вместо литой рамы или стенки из листа могут применяться функциональные детали: радиаторы для охлаждения полупроводниковых приборов, экранирующие коробки для печатных узлов и т. д. /6/. Вместо передних накладок на корпус могут быть установлены ручки 17 (рисунок 1.21). Если при этом боковые гибкие ручки не устанавливаются, то в отверстия на боковинах корпуса ввинчиваются пластмассовые винты-заглушки 18.

При монтаже ЭСИ в корпус шкафа с корпуса ЭСИ снимаются ножки, на стенку устанавливаются угольники 19 и направляющие 20, которые крепятся винтами 21 с резьбой М8 (рисунок 1.22).

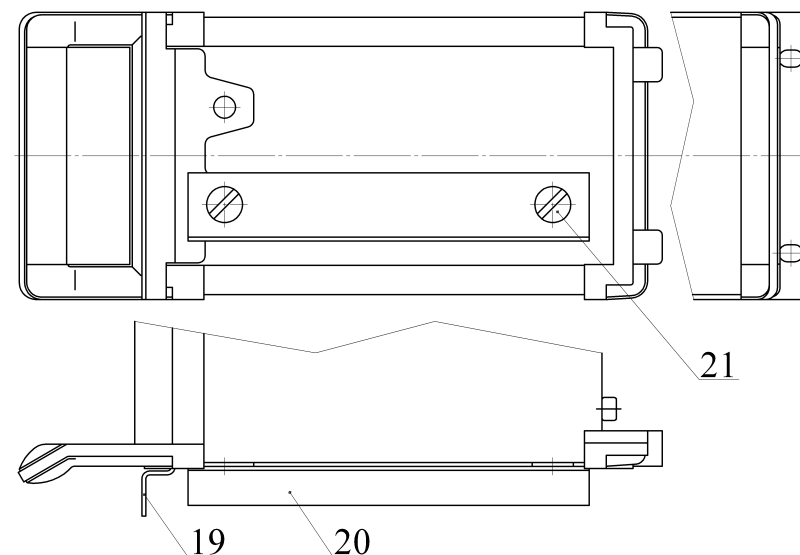
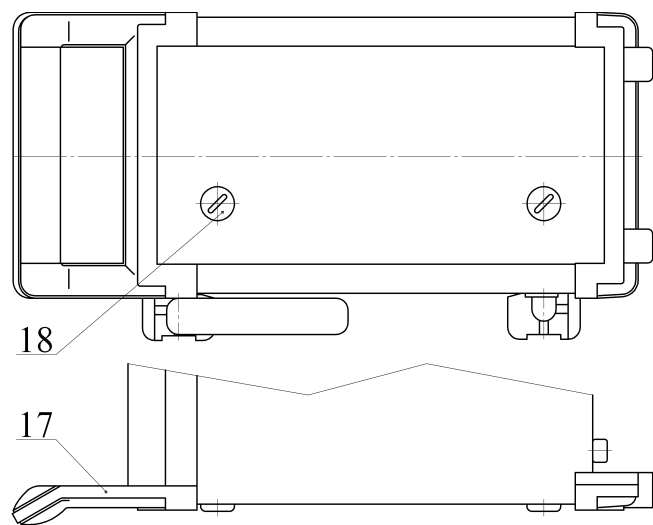
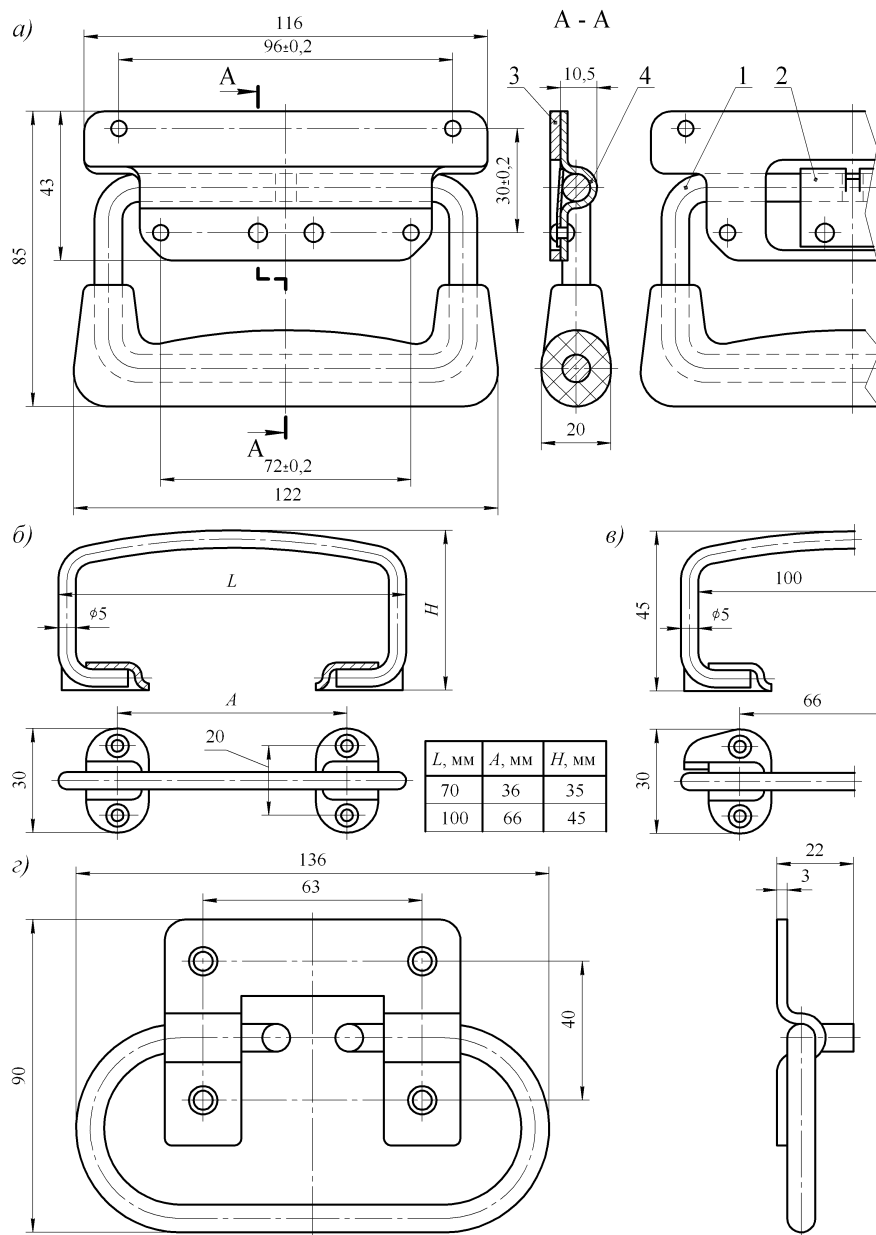


Рисунок 1.21 – Внешний вид блочного корпуса БНК «Надел-85» с передними ручками

Рисунок 1.22 – Внешний вид блочного корпуса БНК «Надел-85» стоечного исполнения



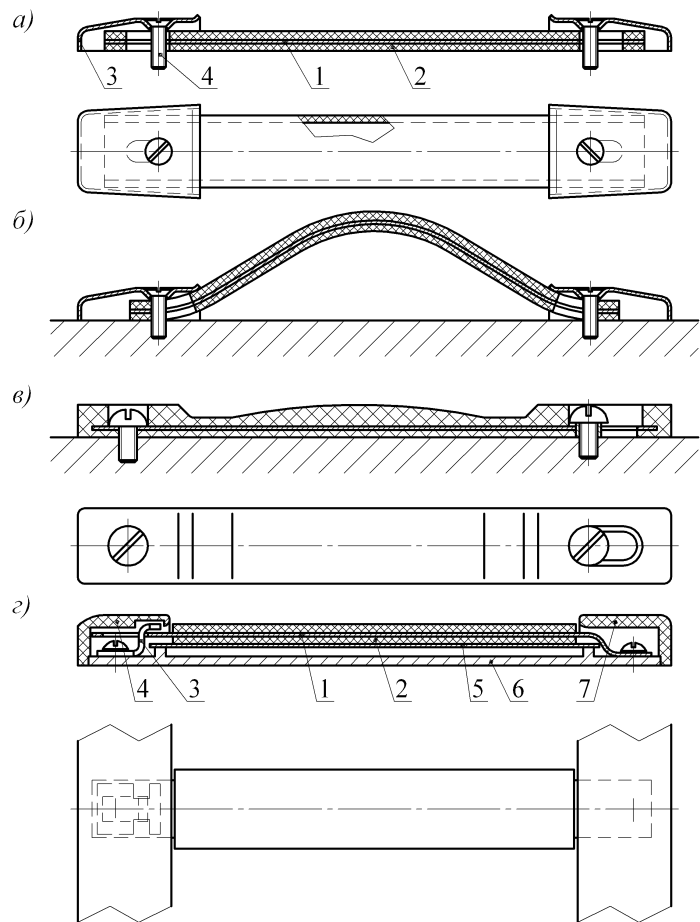
Почти сразу же после окончания ОКР «Надел-85» была предпринята попытка разработать другую систему блочных корпусов, которая получила наименование «Надел-Н» /46/. Эта система не могла полностью заменить систему БНК «Надел-85» и эпизодически применялась параллельно с последней.

1.3. Некоторые элементы БНК

Транспортировочными ручками должны быть снабжены все переносные РЭС, за исключением тех, чьи габариты и масса позволяют удобно переносить их и без ручек. Существует большое количество типов стандартных ручек, например, таких, какие изображены на рисунке 1.23 /50/. Ручка, изображенная на рисунке 1.23, а, одна из самых эргономичных и грузоподъемных. Ручки, изображенные на рисунках 1.23, б — г, проще и дешевле ручки по рисунку 1.23, а, но при переноске тяжелых приборов вызывают боль в руке. В блочных корпусах стандартные ручки обычно не применяются, прежде всего, из эстетических соображений, а ручка по рисунку 1.23, а, кроме того, из-за больших габаритов.

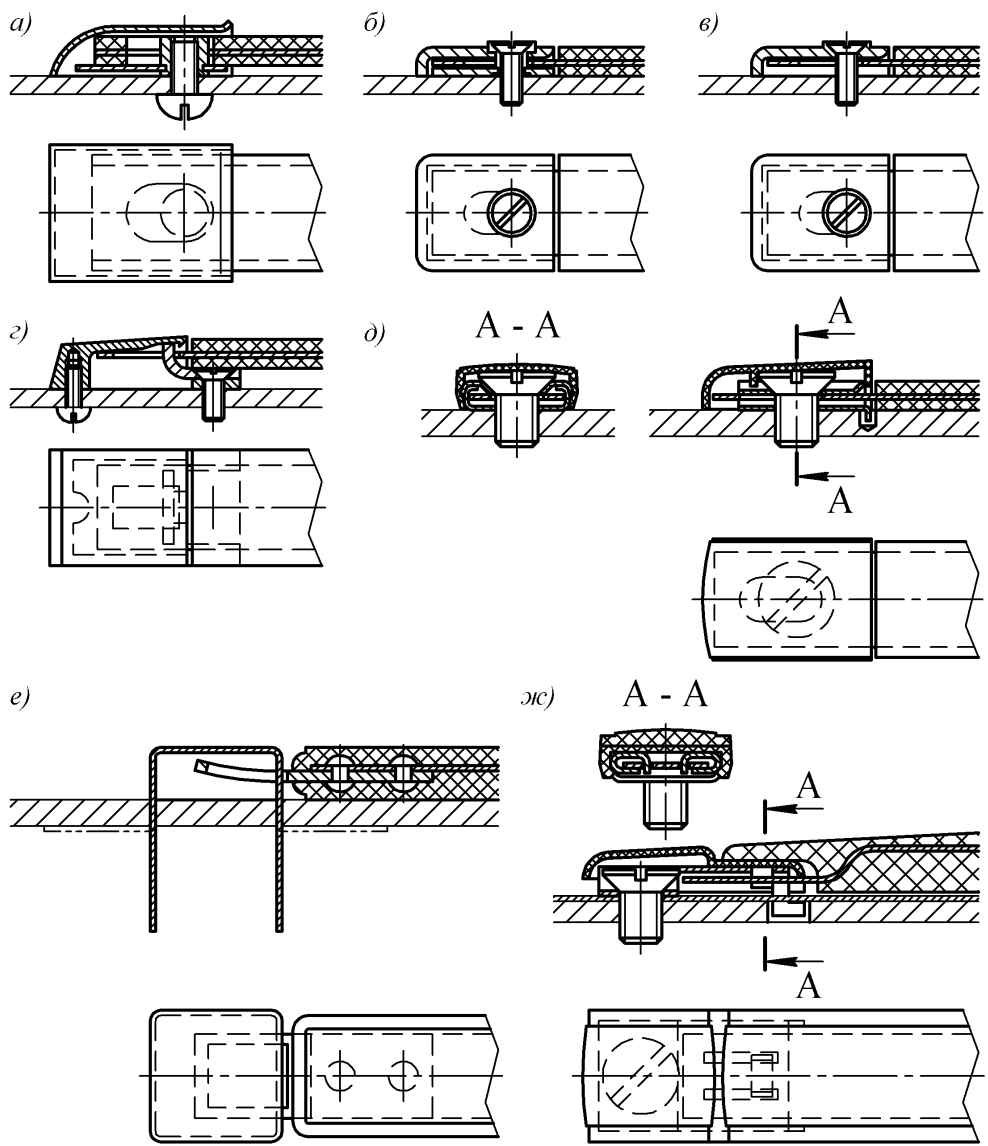
В корпусах «Надел-70, -75, -75А» применяется ручка по рисунку 1.12, более компактная и, по утверждениям разработчиков, более красивая, но гораздо менее эргономичная, чем ручка по рисунку 1.23, а.

Рисунок 1.23 – Примеры стандартных ручек



Особенности конструкции боковых стенок блочных корпусов «Надел-85» не позволили использовать ручки по типу рисунков 1.12, 1.23. В этих корпусах были применены гибкие ленточные ручки, принцип действия которых виден из рисунка 1.24, а, б /50/. Ручка состоит из стальной пружинной ленты, на которую надета эластичная пластмассовая трубка 2 или которая опрессована в эластичную пластмассу или резину. Концы ручки закрыты крышками 3 и прикреплены к корпусу винтами 4. Продолговатые отверстия в пружинной ленте позволяют вытягивать ленту из под крышек так, чтобы за нее можно взяться рукой (рисунок 1.24, б).

Рисунок 1.24 – Примеры гибких ручек

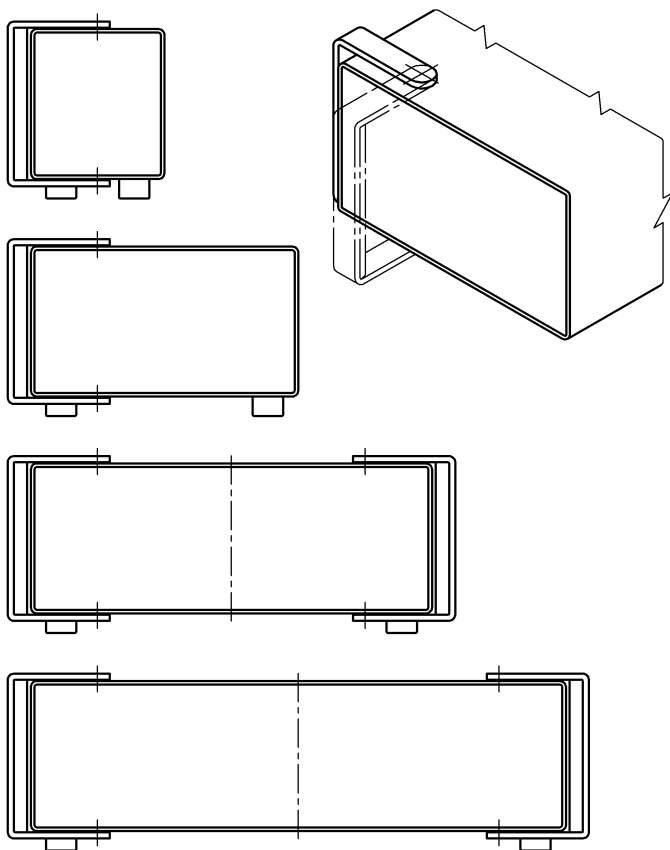


Различные типы гибких ручек отличаются, прежде всего, конструкцией заделок концов (рисунок 1.25). В корпусах «Надел-85» в настоящее время в основном применяются ручки с заделкой по рисунку 1.25, д. По настоянию дизайнеров был разработан вариант по рисунку 1.25, ж. Последний вариант получился намного сложнее, требует больше инструмента и его нельзя применять в коротких корпусах из-за жесткости пружины в массивной пластмассовой опрессовке. И эстетические показатели этого варианта на практике получились ниже, чем предполагалось при проектировании.

Рисунок 1.25 – Примеры заделок гибких ручек

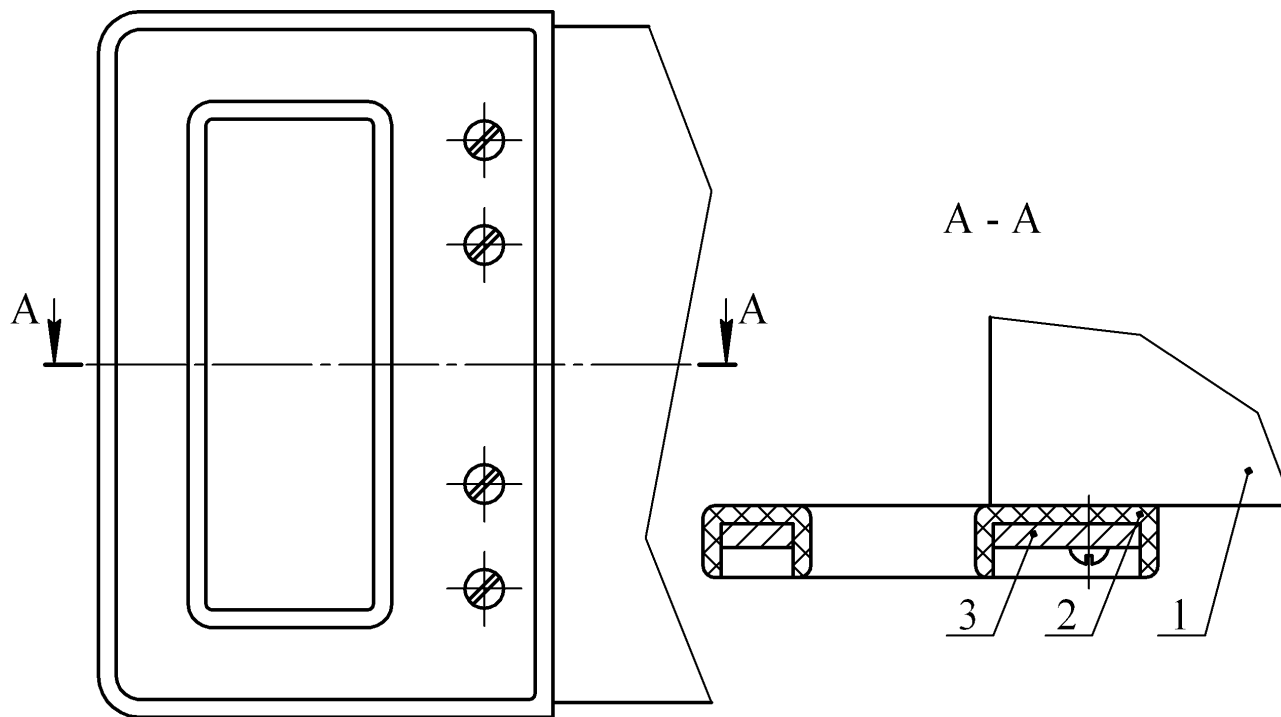
Конструкция ручки, изображенная на рисунке 1.24, в, была создана в процессе проектирования корпусов «Надел-85», но применения в них не нашла. Ее отличает относительная простота конструкции, но опрессовка длинной стальной ленты требует мощного оборудования, которым обладает далеко не каждое предприятие радиотехнического профиля.

Ручка по рисунку 1.24, з применялась в первоначальном варианте блочных корпусов БНК «Надел-85». Она также имела относительно простую конструкцию. Собственно к ручке относятся лишь стальная лента 1, пластмассовая трубка 2 и скоба 3. Детали 4 — 7 принадлежат корпусу. Функции концевых крышек ручки выполняли передняя накладка 4 и упор 7. От этой ручки отказались, так как по требованию дизайнеров была изменена конфигурация передней накладки и упора корпуса.



На рисунке 1.26 приведена система транспортировочных ручек, рассматривавшаяся при проектировании блочных корпусов «Надел-85». Предполагалось, что несколько (по числу размеров корпусов по высоте) типовых размеров таких ручек смогут обеспечить всю потребность РЭС в ручках. На практике удовлетворительную по технологичности конструкцию создать не удалось. Кроме того, у потребителей вызывала настороженность нетрадиционность конструкции.

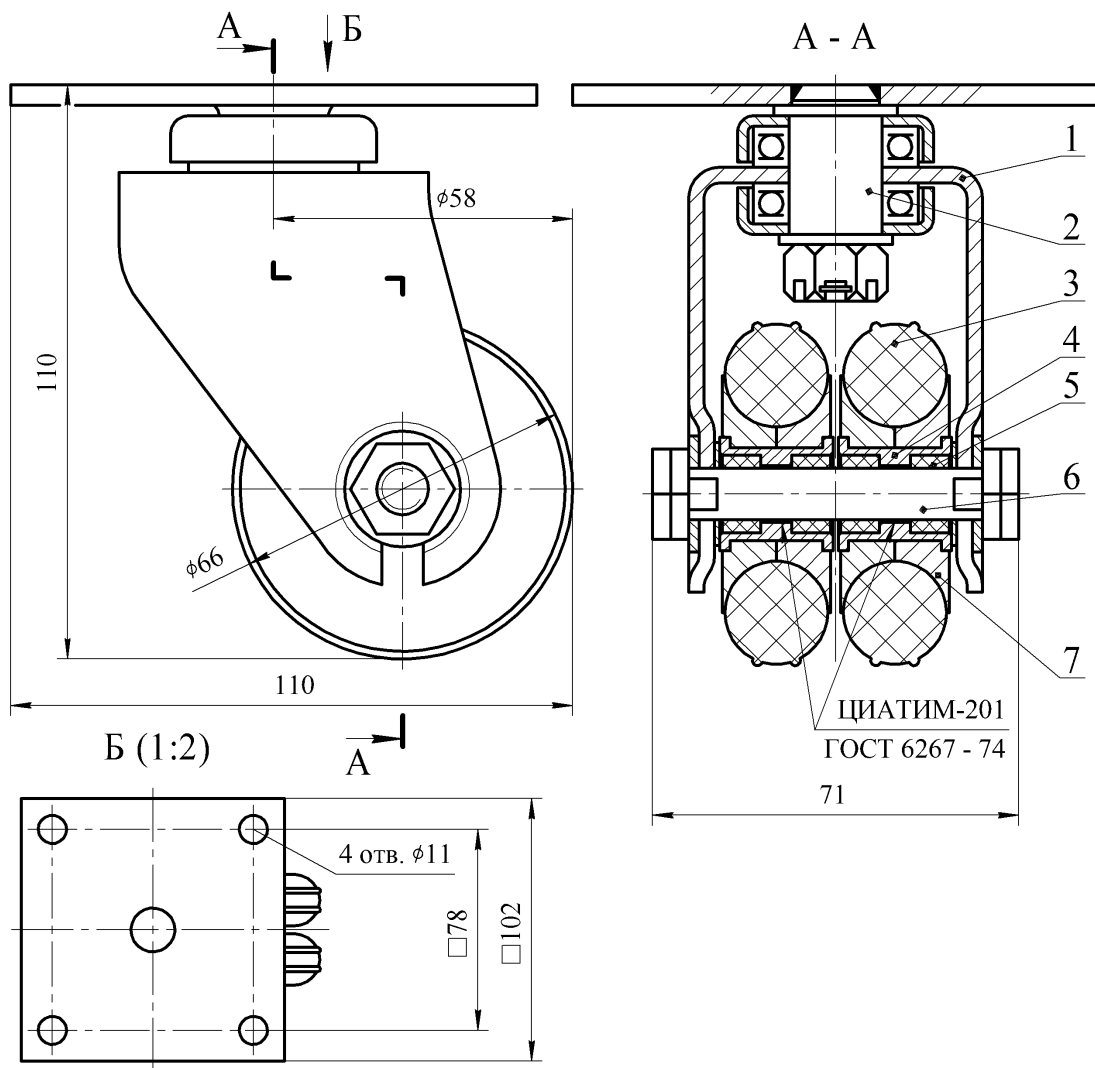
Рисунок 1.26 – Система транспортировочных ручек, рассматривавшаяся при проектировании блочных корпусов БНК «Надел-85»



Не была принята и конструкция ручки по рисунку 1.27. На корпуса 1 легких ЭСИ предполагалось крепить только пластмассовые ручки 2. На корпуса тяжелых ЭСИ ручка 2 должна была устанавливаться с металлической арматурой 3, толщина и материал которой подбирались в зависимости от массы ЭСИ. От ручки такой конструкции отказались, так как ее внешний вид не соответствовал разработанному дизайнерами внешнему виду корпуса.

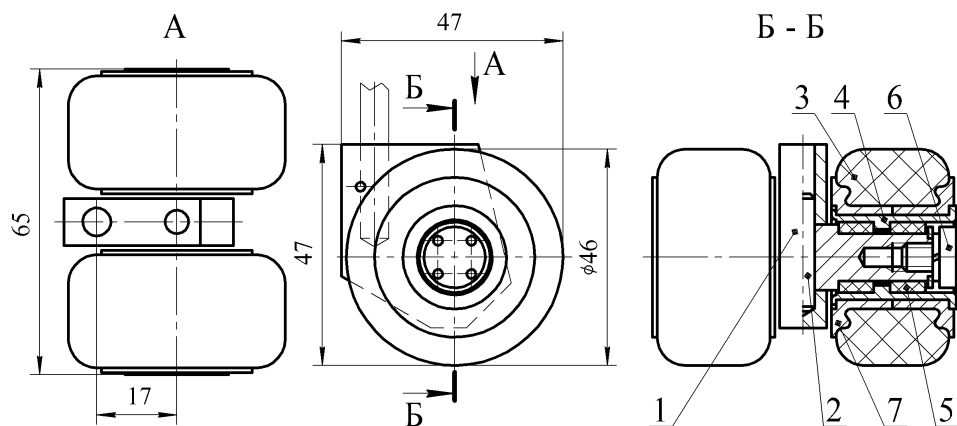
Рисунок 1.27 – Конструкция передней ручки, рассматривавшаяся при проектировании блочных корпусов БНК «Надел-85»

В этом отчете не рассматриваются другие базовые изделия, входящие в систему «Надел-85»: корпуса шкафов, столы, тумбы и т. д. Такое рассмотрение должно быть темой специальных исследований и отчетов. Из всех составных частей нерассмотренных базовых изделий в отчет включены лишь описания колес — относительно самостоятельных функциональных элементов, применимых не только в БНК /7/.



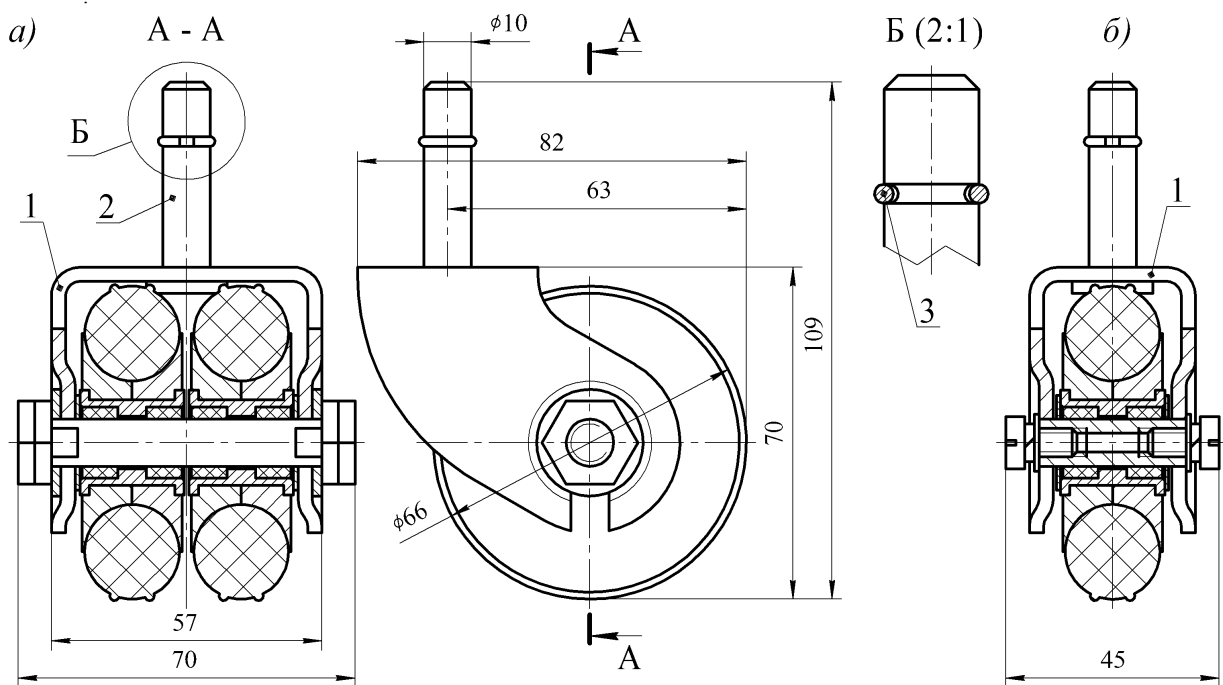
На рисунке 1.28 изображено колесо, применявшееся в корпусах шкафов БНК «Надел-75 и -75А». Это колесо состоит из штампованного кронштейна 1, вертикальной оси с приваренным фланцем 2, двух резиновых шин 3, двух втулок 4, четырех подшипников 5, горизонтальной оси 6, четырех литых щек 7. Соединение кронштейна 1 и вертикальной оси 2 было выполнено с использованием шарикоподшипников — совершенно излишних в таком неответственном и малоподвижном соединении. С целью удешевления колес в последующих конструкциях от использования подшипников качения отказались.

Рисунок 1.28 – Колесо корпуса шкафа БНК «Надел-75» и «Надел-75А»



На рисунке 1.29 изображено колесо, разработанное для применения в кресле оператора, эксплуатирующего ЭСИ в виде пультов. Разработанное на базе колеса по рисунку 1.28 колесо по рисунку 1.29 отличается значительно меньшими размерами по высоте. Вместо штампованного кронштейна в этом колесе используется фрезерованная пластина 1, которая крепится на оси штифтом 2. Остальные детали этого колеса отличаются от прототипа лишь размерами.

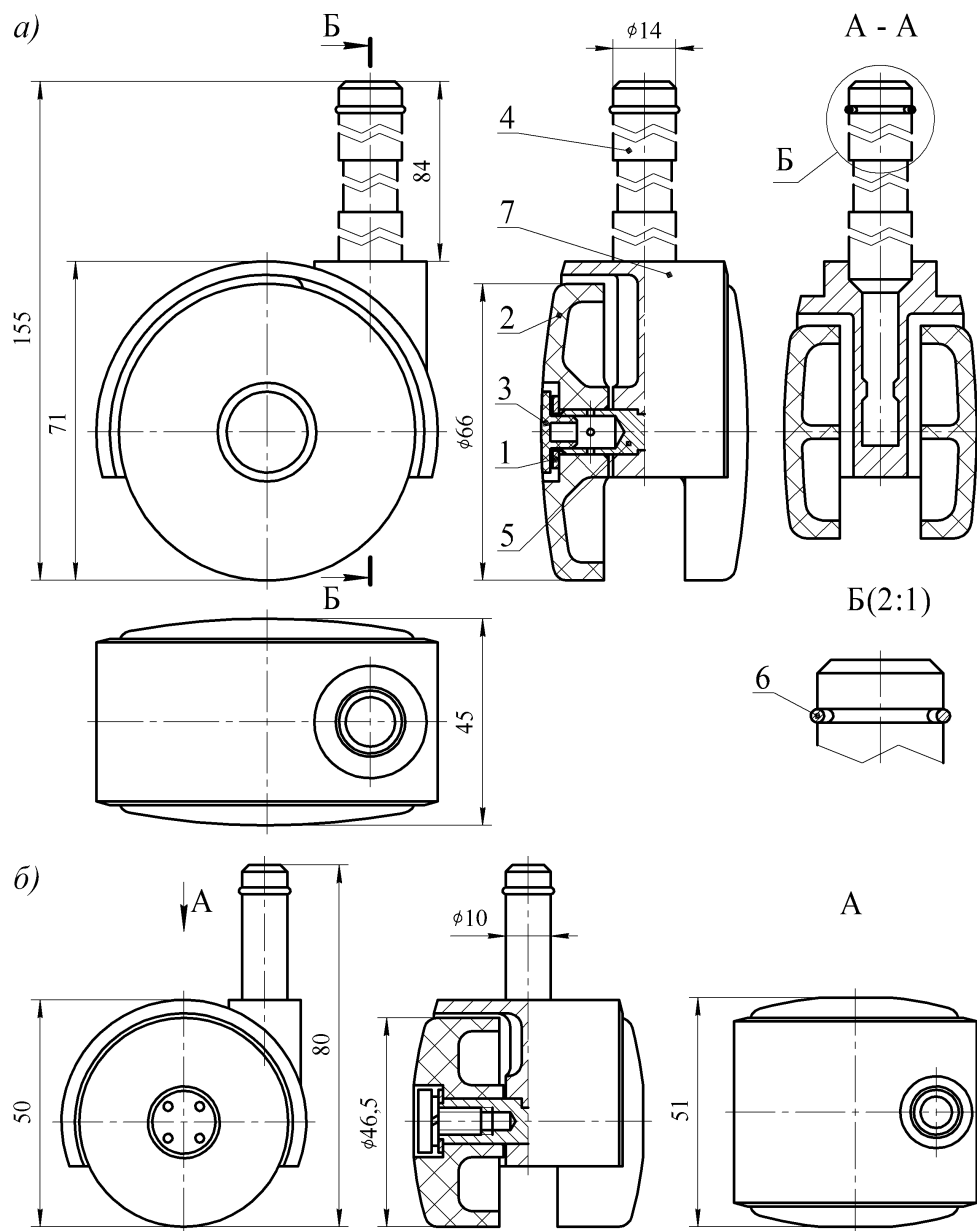
Рисунок 1.29 – Колесо для стула



Колесо по рисунку 1.30, а применяется в корпусах шкафов БНК «Надел-85». От колеса по рисунку 1.28 оно отличается отсутствием шарикоподшипников, уменьшенной высотой кронштейна 1 и вертикальной осью 2, приваренной к кронштейну. Подшипником для оси 2 служит гладкое отверстие в основании корпуса шкафа. Остальные детали колеса по рисунку 1.30, а полностью заимствованы из колеса по рисунку 1.28.

Для легких столов и тумб в БНК «Надел-85» предусмотрено одинарное колесо по рисунку 1.30, б с уменьшенной шириной кронштейна.

Рисунок 1.30 – Колеса для корпусов шкафов, столов и т. д. БНК «Надел-85»



Колесо по рисунку 1.31, а применяется для тех же целей, что и колесо по рисунку 1.30, б. Корпус колеса 7 отливается под давлением из сплава АК12. Оси 4 и 5 крепятся в корпусе 7 заливкой. Ролики 2 выполняются из полиэтилена. Аналогичную конструкцию имеет и колесо по рисунку 1.31, б.

Рисунок 1.31 – Колеса для корпусов шкафов, столов и т. д. БНК «Надел-85»

2. РАЦИОНАЛЬНОСТЬ КОНСТРУКТИВНЫХ РЕШЕНИЙ НЕСУЩИХ СИСТЕМ И БНК С ТОЧКИ ЗРЕНИЯ СООТВЕТСТВИЯ ЭКСПЛУАТАЦИОННЫМ ТРЕБОВАНИЯМ И ТРЕБОВАНИЯМ ТЕХНОЛОГИЧНОСТИ

При проектировании БНК неизбежно возникает необходимость сравнения между собой вариантов новых БНК и новых БНК с существующими аналогами. Это всегда вызывает определенные сложности, так как общее требование (БНК должны обеспечивать возможность разработки несущих систем ЭСИ за счет дополнительного присоединения, снятия, замены или изменения пространственного сочетания составных частей с использованием конструктивных решений, определенных базовой конструкцией,) не удастся сформулировать в виде одного или нескольких показателей, которые допускали бы проверку с помощью рутинных процедур и, прежде всего, путем проведения испытаний.

При создании БНК «Надел – 85» были разработаны и использовались несколько методик сравнения различных вариантов БНК по техническим и технико-экономическим показателям. В техническом проекте ОКР по созданию БНК «Надел-85» был применен метод сравнения, который позднее был опубликован в /22/. К сожалению, автор статьи, заимствовав материал из пояснительной записки технического проекта ОКР «Надел-85», не назвал ни автора этого метода (инженера Н. М. Бобкова), ни выполнявшего ОКР предприятия (Нижегородский НИПИ «Кварц»). Сравнение корпусов «Надел-85» в пояснительной записке технического проекта проводилось с существующими отечественными аналогами (корпусами БНК «Надел-75») и зарубежными аналогами (корпусами фирмы Hewlett Packard). Результаты сравнения приведены в таблице 2.1. Цифра относительного балла обозначает место, которое по оценке экспертов занимает данный корпус среди трех рассматриваемых корпусов. При этом сравнении корпус фирмы Hewlett Packard был приведен к отечественным условиям. Вместо реального корпуса рассматривался гипотетический корпус такой же конструкции, но изготовленный в НИПИ «Кварц» из отечественных материалов по отечественной технологии. Последняя строка таблицы 2.1 «Суммарный балл» была введена автором статьи /22/. В пояснительной записке технического проекта ОКР «Надел-85» эта строка отсутствует. Суммирование баллов, характеризующих совершенно разнородные и нечеткие потребительские свойства корпусов, лишено технического смысла. Каких-либо выводов на основании этой суммы делать нельзя.

Таблица 2.1 – Оценка технического уровня блочных корпусов различных БНК

Характеристики	Относительный балл оценки различных БНК		
	«Надел-75»	«Надел-85»	Корпуса фирмы Hewlett-Packard
Эксплуатационные			
Механическая прочность	1	1	1
Эффективность экранирования	3	2	1
Надежность	2	1	1
Оперативность ремонта	3	2	1
Удобство ремонта	2	1	1
Удобство транспортирования	1	2	2
Эстетические качества	2	1	1
Производственно-технологические			
Технологичность:			
в единичном и мелкосерийном производстве	2	1	3
в крупносерийном производстве	3	1	2
Удобство монтажа	3	1	2
Металлоемкость	3	2	1
Удобство пломбирования	3	1	2
Конструктивные			
Удобство компоновки приборов	2	1	1
Удобство агрегатирования	2	1	1
Относительный полезный объем	3	2	1
Универсальность	3	1	2
Суммарный балл	36	21	23

Далее приводятся результаты сравнения типовых представителей блочных корпусов БНК «Надел-85» и БНК «Надел-Н» по технологичности, проводимого перед принятием решения о внедрении корпусов «Надел-85» в разработку ЭСИ. Из таблицы 2.2, где перечислены все детали входящие в эти корпуса, видно, что трудоемкость изготовления деталей одного корпуса «Надел-Н» больше, чем трудоемкость изготовления деталей одного корпуса «Надел-85». Трудоемкость монтажа корпусов в блоке ЭСИ, определенная по «Укрупненным нормативам и нормам времени для нормирования работ в опытном производстве» (НИИЭИР, 1967 г), приведена в таблице 2.3.

Таблица 2.3 – Расчет трудоемкости монтажа блочных корпусов «Надел-85» и «Надел-Н»

Тип корпуса	Количество деталей	Количество крепежных точек	Поправочный коэффициент на размер партии	Поправочный коэффициент на простоту сборки	Штучное время, мин
Надел-85	55	36	0,7	0,7	$0,7 \times 0,7 \times 132 = 65$
Надел-Н	95	40	0,7	0,7	$0,7 \times 0,7 \times 197 = 96$

Из таблицы 2.3 видно, что трудоемкость монтажа корпуса «Надел-Н» больше, чем трудоемкость корпуса «Надел-85» на 31 мин. Общая трудоемкость изготовления корпуса «Надел-Н» также больше трудоемкости изготовления корпуса «Надел-85». Разработчики корпуса «Надел-Н» рекламировали как положительное свойство малое количество наименований инструмента, прежде всего, литейных форм для изготовления деталей из сплава АК12. Действительно, для выпуска всех типоразмеров корпусов «Надел-Н» требуется 10 литейных форм, а для выпуска всех типоразмеров корпусов «Надел-85» – 27 литейных форм. Но, во-первых, трудоемкость изготовления 27 литейных форм составляет не более 20 – 25 тысяч нормо-часов, тогда как увеличение трудоемкости монтажа корпусов «Надел-Н» по сравнению с корпусами «Надел-85» при планируемом объеме выпуска 500 тысяч корпусов в год составит порядка 150 тысяч нормо-часов. Во-вторых, при выпуске больших серий корпусов, когда инструмент приходится заменять из-за его износа, корпуса «Надел-Н» не имеют преимуществ перед корпусами «Надел-85» по количеству инструмента. Например, если считать, что срок службы литейной формы составляет 50 тысяч отливок, то для изготовления пяти типоразмеров корпусов одной высоты и пяти длин по 25 тысяч штук потребуется как для «Надел-Н» так и для «Надел-85» по 10 литейных форм. Ориентировочная трудоемкость инструмента, необходимого для изготовления одного корпуса «Надел-85», приведена в таблице 2.4.

Таблица 2.4 – Ориентировочная трудоемкость инструмента, необходимого для изготовления типового представителя блочных корпусов «Надел-85»

Наименование инструмента	Кол. на один корпус	Срок службы в штуках корпусов	Ориентировочная средняя трудоемкость изготовления в нормо-часах	Ориентировочная средняя трудоемкость, приходящаяся на один корпус в нормо-часах
Литейные формы для сплава АК12	2	25000	750	0,06
Формы для пластмасс	4	100000	300	0,012
Штампы	20	100000	250	0,05
Всего				0,122

Трудоемкость изготовления всего инструмента, необходимого для изготовления одного корпуса «Надел-85», приходящаяся на один корпус, составляет всего 0,122 нормо-часа или 7,3 мин., что значительно меньше, чем разница между трудоемкостью монтажа корпусов «Надел-Н» и «Надел-85». Из таблицы 2.3 видно, что технологичность корпусов «Надел-Н» была бы ниже технологичности корпусов «Надел-85» даже если бы для изготовления корпусов «Надел-Н» совсем не требовалось инструмента. Необходимо отметить, что за время, прошедшее после этих сравнений, и корпуса «Надел-85» и корпуса «Надел-Н» несколько изменились, и таблицы 2.2 – 2.4 не отражают современное состояние по числу некоторых деталей. Но общее соотношение технологичности этих корпусов не изменилось.

На рисунке 2.1 приведены результаты сравнения полногабаритных корпусов различных БНК «Надел» по полезной ширине. За полезную ширину корпуса принята максимально возможная ширина печатной платы, которую можно поместить в корпус при данной конструкции направляющих.

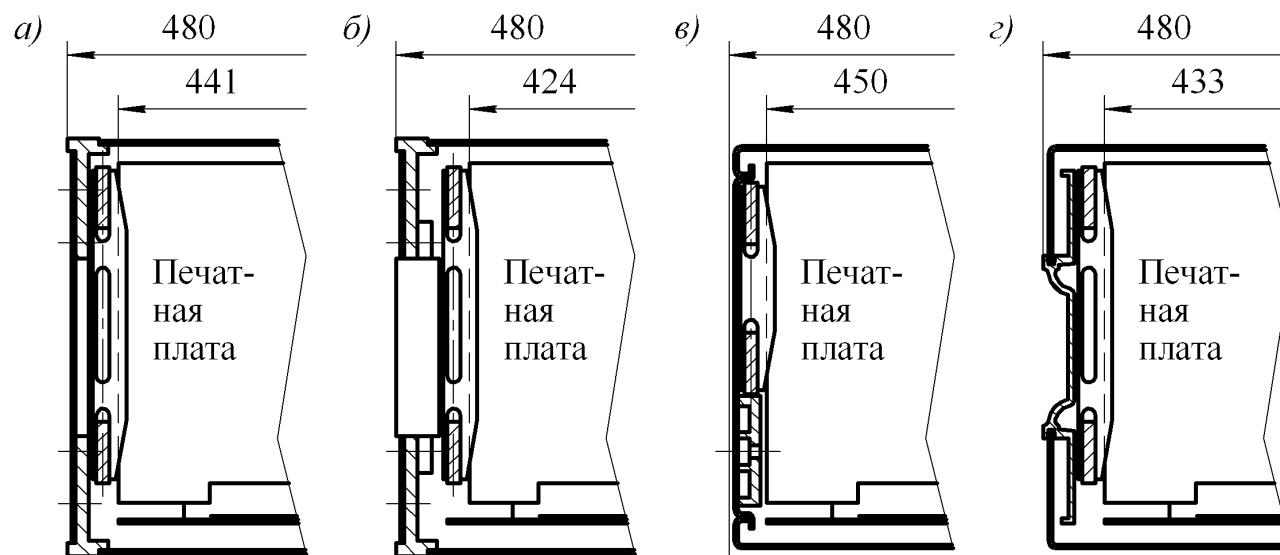


Рисунок 2.1 – Сравнение блочных корпусов по ширине: а) корпус БНК «Надел-70, -75, -75» без боковых ручек; б) то же с боковыми ручками; в) корпус БНК «Надел-85»; г) корпус БНК «Надел-Н»

3. ТЕХНИЧЕСКИЙ УРОВЕНЬ НОРМАТИВНЫХ ДОКУМЕНТОВ, ПРИМЕНЯЕМЫХ ПРИ КОНСТРУИРОВАНИИ БНК

Основная задача стандартизации БНК – обеспечение конструктивной совместимости РЭС как отечественного, так и зарубежного производства. Для выполнения этого требования необходимо, чтобы все разработчики РЭС и в России и за рубежом проектировали модули РЭС по единым стандартам и, в первую очередь, в соответствии с единой системой размеров.

Размеры БНК РЭС в нашей стране устанавливают несколько межгосударственных и государственных стандартов. На основании ГОСТ 28601.1 – 90 ... ГОСТ 28601.3 – 90 /34, 35, 36/ применяется международная (19-дюймовая) система размеров БНК, с базовым шагом 44,45 мм, построенная по трехуровневой схеме. В настоящее время эта система является наиболее совершенной. Строгое выполнение при проектировании требований ГОСТ 28601.1 – 90 ... ГОСТ 28601.3 – 90 гарантирует совместимость для сопряжения модуль 1-го уровня – модуль 2-го уровня и модуль 2-го уровня – модуль 3-го уровня, причем для модулей РЭС, разрабатываемых и изготавливаемых независимо разными предприятиями.

Примечание. Деление радиоэлектронных модулей по уровням в соответствии с ГОСТ 26632 – 85 /29/.

ГОСТ 25122 – 82 /26/ устанавливает размеры модулей технических средств Единой системы вычислительных машин, ГОСТ 25528 – 82 – студийной телевизионной аппаратуры. Эти стандарты созданы на основе международной 19-дюймовой системы размеров, представляют собой ограничение этой системы для некоторых видов РЭС и по условиям совместимости модулей ей соответствуют.

ГОСТ 27080 – 93 /33/, устанавливающий размеры модулей системы КАМАК, разработан в ограничение и развитие 19-дюймовой системы. Технические параметры стандарта при строгом их соблюдении гарантируют высокую степень совместимости модулей 1-го уровня в модулях 2-го уровня.

Большинство отечественных стандартов на размеры БНК РЭС, стандартизуют только габаритные или координационные (условные) размеры модулей, что недостаточно для обеспечения совместимости. ГОСТ 12863 – 67 /24/, ГОСТ 20504 – 81 /25/, ГОСТ 26537 – 85 /26/ и ГОСТ 26765.11 – 85 /30/ и ряд других отечественных стандартов устанавливают размерные системы модулей, которые принято рассматривать как одну размерную систему, альтернативную 19-дюймовой. На деле между этими системами размеров нет ничего общего, кроме того, что основные размеры этих систем кратны «удобным» числам 10, 20 и 40 мм. Из всех этих стандартов только соблюдение норм ныне отмененного ГОСТ 12863 – 67 обеспечивало некоторую совместимость, да и то не во всех случаях. Соблюдение требований остальных стандартов совместимость модулей РЭС обеспечить не может.

Не обеспечивают совместимости модулей и ГОСТ 26765.20 – 91 /30/ и новый ГОСТ Р 51623 – 2000 /23/, предлагающие для внедрения в России «перспективную» систему размеров БНК, кратных 25 мм.

Для устранения недостатков в стандартизации размеров БНК технических препятствий нет. Это подтверждает многолетняя практика применения международных стандартов на 19-дюймовую размерную систему. При разработке любых новых размерных систем БНК эти стандарты (или их отечественные аналоги ГОСТ 28601.1 – 90 ... ГОСТ 28601.3 – 90) целесообразно использовать как прототипы.

Серьезным недостатком стандартизации БНК в России является то, что многие отечественные стандарты на БНК имеют ограничение «Для служебного пользования». В их число входят и государственные стандарты, с помощью которых в нашей стране вводятся в действие нормы международных стандартов! Сведения о стандартах с отметкой «Для служебного пользования» отсутствуют в открытых указателях стандартов, они не выдаются в технических библиотеках на общих основаниях без специальных разрешений. К таким стандартам затруднен доступ сотрудникам многочисленных малых предприятий, преподавателям и студентам. Для этих категорий пользователей выпуск государственных стандартов на такой широко применяемый объект как БНК с ограничением «Для служебного пользования» означает практическое отсутствие государственной стандартизации в этой области.

Более подробно современное состояние стандартизации в области БНК РЭС рассмотрено в промежуточном отчете № 1 о НИР «Берилл» /43/ и работах /8, 9, 17, 21/.

4. ТРЕБОВАНИЯ К БНК РЭС И ИХ ЭЛЕМЕНТАМ

Для выполнения основных функций элементы несущей системы должны обладать механическими прочностью и жесткостью и воспринимать нагрузки, вызванные допустимыми ВВФ, без разрушения и значительных деформаций. Нормирование прочности и жесткости несущих систем РЭС осуществляется путем нормирования прочности и жесткости при механических воздействиях РЭС в целом обычно ссылкой на стандарт, устанавливающий общие требования к данному типу РЭС. Проверка прочности и жесткости несущей системы проводится в составе РЭС также по стандартным методикам, установленным для РЭС, и обычно не вызывает трудностей. Также в составе РЭС осуществляется проверка и других требований, предъявляемых к несущим системам.

Прочность и жесткость являются основными показателями работоспособности и для БНК. Но нормирование этих показателей для БНК в общем случае имеет принципиальные трудности. Несущие функции элементы БНК выполняют в составе несущих систем РЭС совместно с другими элементами этих систем. Эти функции распределены между отдельными элементами несущей системы очень сложно, и предсказать, каким будет это распределение, при конструировании БНК, которые должны применяться в различных несущих системах, невозможно. Конструирование БНК опережает по времени конструирование несущих систем, для использования в которых предназначается БНК, и формулировка требований к ним осуществляется исходя из прогнозируемых требований к некоторому будущему неопределенному ряду несущих систем. Эта неопределенность – основная причина трудностей в определении и нормировании требований к прочности, жесткости к характеристикам БНК.

Необходимо принимать во внимание, что БНК предназначаются для многих РЭС, отличающихся друг от друга массой, условиями эксплуатации, а во многих случаях и компоновочно-силовой схемой. Попытки разрабатывать БНК по одному списку обязательных общих требований неизбежно приведут к технико-экономическим потерям из-за чрезмерной избыточности в большинстве случаев применения. Например, проектирование БНК в расчете на то, чтобы прочность и жесткость их элементов обеспечивали безотказную работу несущих систем РЭС в условиях любых возможных механических воздействий, ведет к необоснованному увеличению массы несущих систем, так как большая часть РЭС при эксплуатации не подвергается всем этим воздействиям. Это видно из следующих рассуждений.

Условие прочности в общем случае имеет вид

$$n = \frac{\sigma^*}{\sigma} > 1, \quad (2.1)$$

где n – коэффициент запаса прочности;

σ – напряжение, действующее в опасном сечении детали в заданных условиях эксплуатации;

σ^* – предельное для данной детали напряжение.

Для несущих изделий РЭС условие (2.1) можно записать так

$$n = \frac{\sigma^*}{rKAM} > 1, \quad (2.2)$$

где r – коэффициент, учитывающий конструктивные особенности несущей детали и распределение нагрузки на ней;

K – коэффициент динамичности;

A – амплитудное или пиковое ускорение;

M – масса элементов РЭС, размещенных на несущей детали.

Составляя техническое задание на разработку БНК, заказчик обычно стремится установить такие требования по прочности, чтобы условие прочности выполнялось при максимальных нагрузках, действующих во всех возможных (на его взгляд) модификациях БНК. При этом не учитывается, что величины, входящие в формулу (2.2) могут меняться в широких пределах. Масса различных РЭС, выполненных в одинаковых по размерам БНК, может отличаться в 2 – 3 раза, предельные напряжения, определяемые по кривой усталости, для одного и того же материала могут отличаться в 2 – 4 раза в зависимости от числа циклов нагружения, ускорение может иметь значения 1 – 5 и более, коэффициент r также может меняться по крайней мере в 2 раза. БНК обычно разрабатываются в виде типоразмерных рядов с высоким уровнем унификации между представителями ряда. При выполнении деталей балочного типа из профильного материала с целью сокращения номенклатуры профилей эти детали для представителей БНК разных размеров изготавливаются из одного профиля, размеры сечения которого установлены по результатам расчета детали для самого большого представителя БНК. Если при проектировании БНК ориентироваться на крайне редкий худший случай, то в большинстве случаев коэффициент запаса прочности будет превышать необходимый в 10 – 20 и более раз. Это ведет к перерасходу материалов.

БНК являются лишь основой для разработки несущей системы. Прочность и жесткость несущей системы РЭС обеспечивается прочностью и жесткостью как элементов БНК, так и прочностью и жесткостью других элементов РЭС. Элементы БНК воспринимают нагрузки во взаимодействии с другими элементами несущей системы. Поэтому из трех возможных подходов к проектированию БНК (с расчетом на самые жесткие условия применения, с расчетом на самые легкие условия применения, с расчетом на самые распространенные условия применения) предпочтительным является проектирование на самые распространенные для данного типа РЭС условия применения. Требования к прочности и жесткости несущих систем РЭС, предназначенных для эксплуатации в более легких или более жестких условиях должны обеспечиваться за счет замены, снятия или дополнительного присоединения несущих деталей. Точно также следует нормировать и обеспечивать другие требования к БНК.

Разработчики БНК устанавливают требования к БНК, исходя из собственных представлений о задачах, которые должны решать БНК в РЭС, для которых они предназначены. Рассмотрим, как это делается на двух примерах.

Пример первый. БНК предназначаются для применения в РЭС, формируемых с использованием модульного принципа. Конструирование БНК ведется с расчетом на то, что самостоятельно эксплуатируемые РЭС представляет собой модули третьего уровня. Габаритные и присоединительные размеры модулей РЭС в этом случае должны обеспечивать совместимость модулей различных уровней и, поэтому, выбираются из стандартных систем размеров (например, по ГОСТ 28601.1 – 90 – ГОСТ 28601.3 – 90). Разработчик БНК может предусмотреть для построения переносных РЭС специальные кожухи, в которые должны устанавливаться модули первого или второго уровня (рисунок 1.1, *а*), но может и не предусмотреть, считая, что в переносных РЭС данного вида не будет потребности.

Пример второй. БНК предназначаются для применения в РЭС, которые используются автономно в виде настольных (переносных или стационарных) блоков. К настольным РЭС требования по совместимости по габаритным и присоединительным размерам не предъявляются, но если разработчик БНК посчитает, что может возникнуть необходимость в применении такого вида РЭС в стандартном модульном исполнении, то он предусмотрит возможность преобразования настольных РЭС в модули второго уровня стандартных размеров путем снятия ненужных для модуля составных частей и установки дополнительных крепежных изделий (фланцев, направляющих и т. д.) (рисунок 1.2, *б*). Несмотря на то, что элементы оболочки, необходимые только в настольном РЭС и лишние в закрытых стойках и шкафах, затрудняют теплообмен и увеличивают массу модуля третьего уровня, такое построение БНК удобно для производства РЭС, большая часть которых выпускается в настольном виде и лишь изредка устанавливается в шкафы и стойки.

Технические требования к БНК, рассмотренных в этих примерах, будут различными. БНК, рассмотренного в первом примере типа, обычно обладает большей постоянной частью, используемой в модификациях, более жестко задает общую компоновочно-силовую схему РЭС и менее универсален. Удобно использовать в относительно больших по размерам (непереносных) РЭС. Разработчики портативных и переносных РЭС отдают предпочтение БНК, рассмотренного во втором при-

мере типа. Этот тип обладает большей гибкостью к изменениям и относительно легко приспособляется к различным по компоновочным схемам РЭС. Все блочные корпуса различных БНК «Надел» относятся ко второму типу.

На основе опыта разработки и применения БНК «Надел», а также опыта разработки и применения базовых блочных корпусов в ЗАО ННПЦСТ «Берег-Волна» сформулированы следующие типовые требования к блочным корпусам БНК РЭС второго типа.

Типовые требования к блочным корпусам БНК

1. Сложность при определении требований к БНК состоит также в том, что элементы БНК не всегда представляют собой изделия и никогда не являются изделиями, эксплуатируемыми самостоятельно. Свои функции они выполняют в составе несущих систем РЭС и требования к ним определяются требованиями к несущим системам. Общие требования к элементам БНК можно сформулировать так:

базовые несущие изделия должны обеспечивать возможность разработки несущих систем РЭС за счет дополнительного присоединения, снятия, замены или изменения пространственного сочетания составных частей;

базовые конструкции несущих изделий должны максимально определять постоянную составляющую проектируемых несущих систем и обеспечивать количественные и качественные характеристики по каждой конкретной несущей системе относительно размеров, форм, материалов, составных частей и их соединения между собой.

2. Состав блочного корпуса. Все корпуса системы «Надел» включали в себя только несущие детали ЭСИ, располагаемые во внешней оболочке ЭСИ. Детали внутриприборной компоновки (в том числе и унифицированные) проектировались независимо от блочных корпусов. Это было причиной больших потерь полезного объема корпусов. Целесообразно в состав базового корпуса включать некоторые детали и узлы внутриприборной компоновки. Примерный состав базового блочного корпуса приведен на рисунке 5.1: 1 – передняя панель, 2 – задняя панель, 3 – стенка, 4 и 5 – ножки, 6 – транспортировочные ручки, 7 – заготовка печатной платы, 8 – направляющая для печатной платы, 9 – заготовка шасси блока питания, 10 – вентиляторы, 11 – выключатель сетевого питания, 12 – держатели плавких вставок, 13 – вилка для подключения шнура питания, 14 – сетевой помехоподавляющий фильтр.

3. Габаритная ширина V_{max} блочных корпусов стоечного исполнения должна быть меньше ширины проема корпуса шкафа V_0 на величину зазора, гарантирующего свободную установку блока (модуля 2-го уровня) в корпус шкафа.

4. Габаритная высота H_{max} блочных корпусов стоечного исполнения должны быть меньше H_0 на величину зазора, гарантирующего возможность установки в проем шкафа корпусов высотой H_{max} с шагом H_0 .

5. Полезная ширина блочных корпусов стоечного исполнения должна быть не менее $V_0 - 40$ мм. Полезная высота блочных корпусов должна быть не менее $H_0 - 10$ мм.

Примечание. Под полезной шириной корпусов следует понимать максимальную ширину печатной платы, которую можно установить в корпус в направляющих (рисунок 5.2). Под полезной высотой корпусов следует понимать расстояние между внутренними поверхностями крышек.

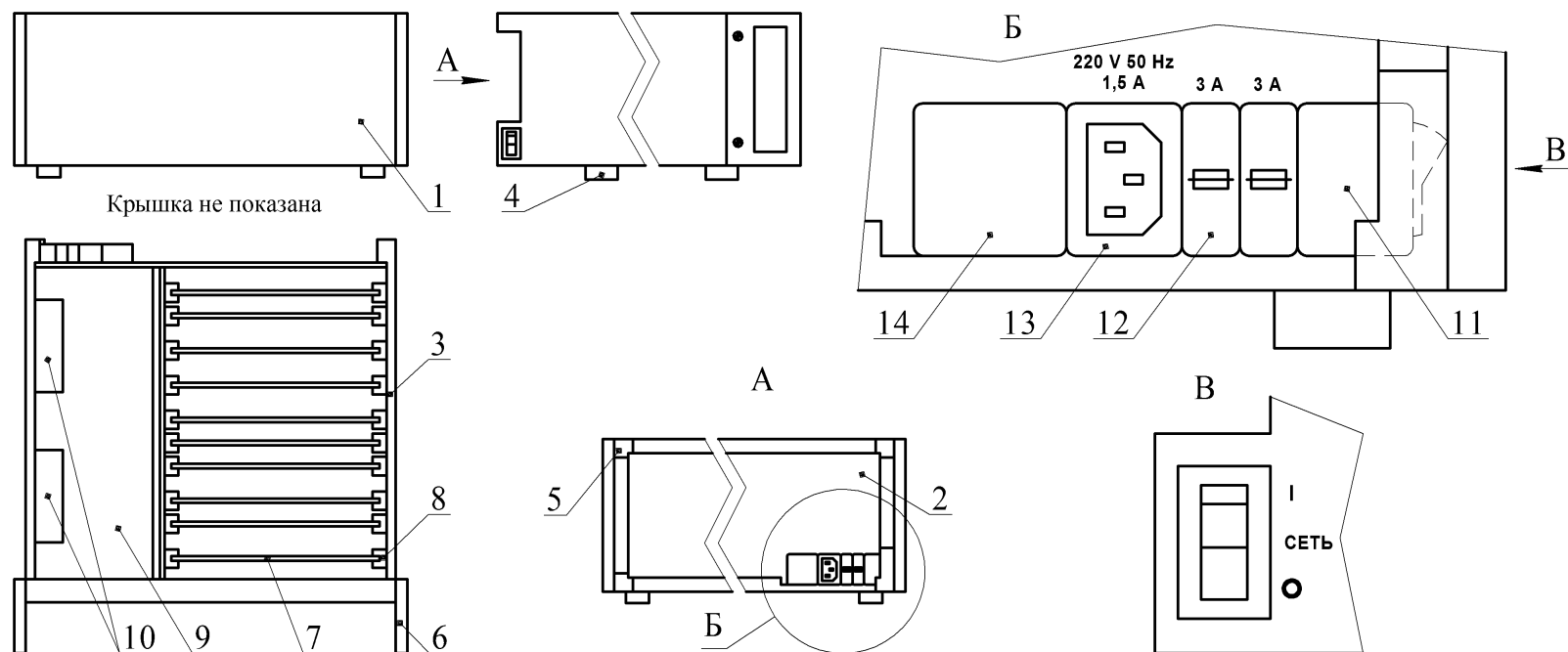


Рисунок 5.1 – Примерный состав базового блочного корпуса

6. Наружная поверхность задней панели должна быть удалена от опорных поверхностей на торце блочного корпуса на расстояние $\Delta B = 30 \text{ min}$ мм.

7. Блочные корпуса настольного или переносного исполнения могут иметь габаритные размеры, отличающиеся от соответствующих размеров стоечных корпусов за счет установки ножек, ручек и других деталей.

8. Вентиляционные отверстия на крышках и боковых стенках корпусов, если в них есть необходимость, должны выполняться в соответствии с ГОСТ 16841 – 79.

9. Блочные корпуса, предназначенные для РЭС, используемых на подвижных объектах, должны иметь элементы для крепления на объекте, прочность которых должна быть достаточной для надежного крепления РЭС в условиях ударов и вибраций.

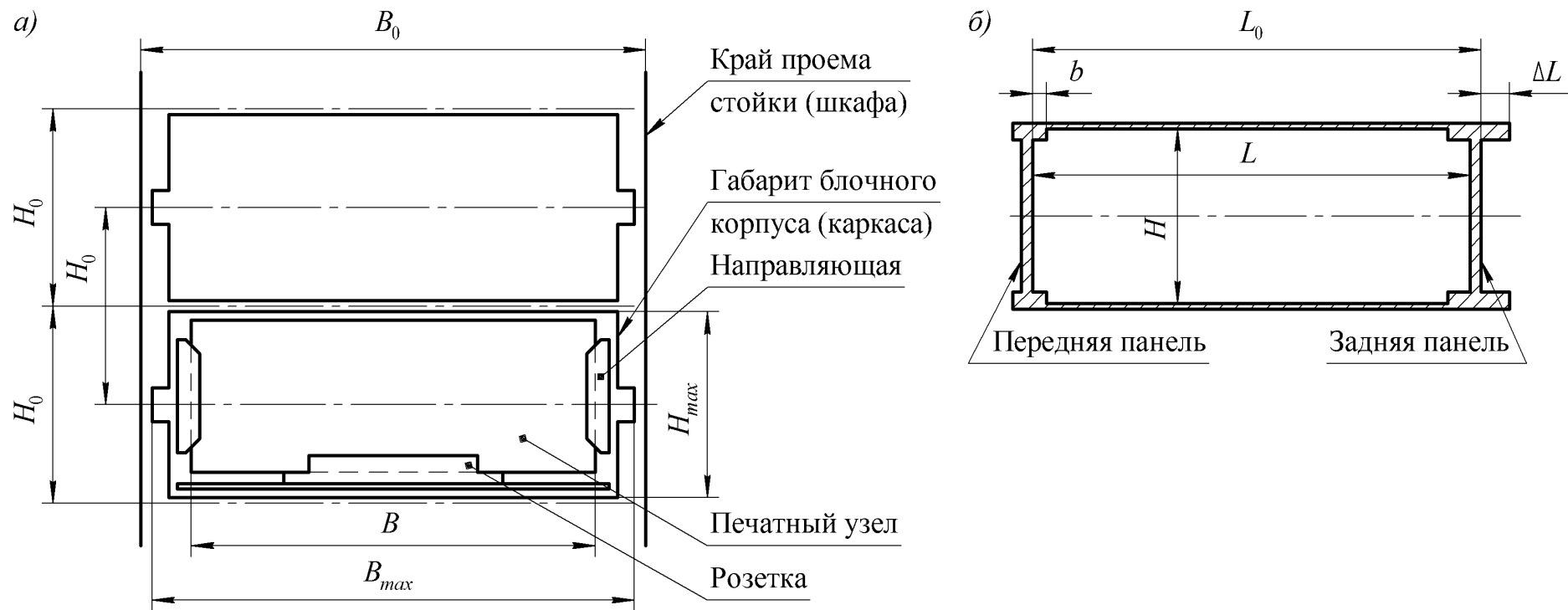
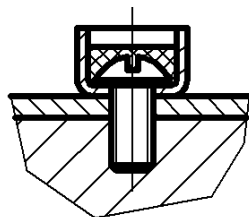


Рисунок 5.2 – Основные размеры блочных корпусов

10. Конструкция мест для пломбирования должна препятствовать самопроизвольному выпадению пломбы, например, как на рисунке 5.3.

Неправильно



Правильно

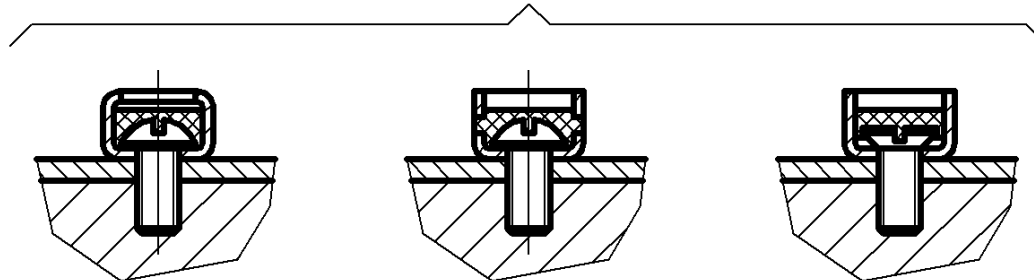


Рисунок 5.3 — Конструкции мест под пломбы

11. Металлические материалы и покрытия, применяемые в деталях, соприкасающихся между собой, должны быть выбраны в соответствии с требованиями ГОСТ 9.005 – 72.

12. Оболочки корпусов для полевых РЭС (категория размещения 1 по ГОСТ 15150 – 69) должны обеспечивать степень защиты *IPX8* по ГОСТ 14254 – 96.

13. Оболочки корпусов РЭС, устанавливаемых в помещениях (категории размещения 2, 3, 4 по ГОСТ 15150 – 69), должны обеспечивать степень защиты не ниже *IP20* по ГОСТ 14254 – 96.

14. Вентиляционные и другие отверстия в оболочках корпусов должны выполняться таким образом, чтобы контрольный стержень диаметром 4 мм не проникал внутрь корпуса под действием силы тяжести.

15. Детали оболочки корпуса не должны сниматься без помощи инструмента.

16. В корпусах, предназначенных для РЭС 1 класса по ГОСТ Р МЭК 536 – 94, должно быть обеспечено электрическое соединение всех доступных частей, которые могут из-за неисправности изоляции в РЭС оказаться под напряжением, с элементом для заземления, располагаемом на задней панели. Падение напряжения между двумя любыми такими деталями и элементом для заземления должно быть не более 10 В при токе 25 А. Соединения, обеспечивающие выполнение этого требования должны соответствовать требованиям пункта 3.3.12 ГОСТ 12.2.007.0 – 75.

17. Корпуса для блоков РЭС массой более 20 кг должны иметь устройства для подъема, опускания и удержания на весу при монтажных и такелажных работах.

18. Рекомендуется блочные корпуса для РЭС массой до 12 кг выполнять с одной ручкой для переноски, для РЭС массой свыше 12 кг — с двумя ручками. Корпуса для РЭС массой 5 кг и менее можно выполнять без ручек для переноски. Масса РЭС, приходящаяся на одну ручку не должна превышать 20 кг.

19. Номинальная нагрузка на ручку для переноски РЭС должна быть не меньше веса РЭС, независимо от числа ручек. В тех случаях, когда по конструкции РЭС удобная переноска РЭС за одну ручку невозможна, номинальная нагрузка на ручку должна быть не меньше той части веса, которая на нее воздействует в нормальном положении при переноске.

20. Ручки для переноски РЭС должны выдерживать испытательную статическую нагрузку, превышающую номинальную в четыре раза.

21. Конструкция и прочность элементов блочного корпуса должны обеспечивать возможность установки РЭС в штабель общей массой до 200 кг.

22. Взаимозаменяемость корпусов по внешним присоединительным размерам должна быть полной.

23. Взаимозаменяемость деталей корпусов должна обеспечивать общий для корпуса риск

$$P_{\Sigma} = \sum_{i=1}^f P_i \leq 1\%, \quad (5.3)$$

где P_{Σ} – процент риска для корпуса, при котором значение замыкающего звена хотя бы одной из имеющихся в корпусе f размерных цепей вышло за установленные пределы,

P_i – процент риска для i -ной размерной цепи.

24. При расчетах размерных цепей вероятностным методом значения относительного среднего квадратического отклонения следует принимать равными:

$\lambda_i \approx 0,408$ ($\lambda_i^2 = 1/6$), если размер получается в результате обработки резанием;

$\lambda_i \approx 0,577$ ($\lambda_i^2 = 1/3$), если размер получается в результате обработки в формообразующем инструменте, оформляющие части которого подвержены износу с течением времени

25. Корпуса должны изготавливаться климатических исполнений УХЛ и О категорий размещения 2, 3 или 4 по ГОСТ 15050 – 69 при этом верхнее значение температуры окружающего воздуха 70 С.

26. Корпуса в упакованном виде должны допускать хранение в условиях 8 по ГОСТ 15050 – 69 в течении 15 лет, в условиях 3 по ГОСТ 15050 – 69 в течение 12 лет.

27. Корпуса в упакованном виде должны допускать транспортирование в условиях 8 по ГОСТ 15050 – 69.

При разработке требований к конкретным блочным корпусам предложенные типовые требования могут изменяться, дополняться новыми требованиями или исключаться в зависимости от особенностей разрабатываемого корпуса.

СПИСОК ИСПОЛЬЗОВАННЫХ ИСТОЧНИКОВ

1. Аппаратура для частотных и временных измерений / Под ред. А. П. Горшкова. – М.: Советское радио, 1971.
2. А. С. 300975 СССР МКИ Н 05k 5/04. Корпус радиоизмерительных приборов / А. В. Пантелеев, Б. П. Фатеев, Г. А. Никитин и др. (СССР). – № 1310073/26-9; Заяв. 11.03.69; Опубл. 07.04.71, Бюл. № 13.
3. Бобков Н. М. Базовые несущие конструкции аппаратуры Нижегородского приборостроительного // Кварц: Радиоизмерения и электроника: Научно-технический и рекламно-коммерческий периодический журнал НИИПИ «Кварц». – 1993. – № 1.
4. Бобков Н. М. Базовые несущие конструкции аппаратуры Нижегородского приборостроительного. Проектирование оболочек герметичных корпусов // Кварц: Радиоизмерения и электроника: Научно-технический и рекламно-коммерческий периодический журнал НИИПИ «Кварц». – 1996. – Вып. № 5.
5. Бобков Н. М. Базовые несущие конструкции Нижегородского приборостроительного. Справочные материалы для проектирования // Кварц: Радиоизмерения и электроника: Научно-технический и рекламно-коммерческий периодический журнал НИИПИ «Кварц». – 1995. – Вып. № 4.
6. Бобков Н. М. Базовые несущие конструкции аппаратуры Нижегородского приборостроительного. Статья 2-я. Блочные корпуса // Кварц: Радиоизмерения и электроника: Научно-технический и рекламно-коммерческий журнал НИИПИ «Кварц». – 1993. – Вып. № 2.
7. Бобков Н. М., Васькин В. П. Базовые несущие конструкции аппаратуры Нижегородского приборостроительного. Статья 3-я. Несущие изделия третьего уровня // Кварц: Радиоизмерения и электроника: Научно-технический и рекламно-коммерческий периодический журнал НИИПИ «Кварц». – 1994. – Вып. № 3.
8. Бобков Н. М. БНК РЭС. Применение и проблемы стандартизации // Научно-техническая конференция «В XXI век — с новыми принципами построения аппаратуры»: Тезисы докладов. – Н. Новгород: НИИПИ «Кварц»: Академия технологических наук. Верхне-Волжское отделение, 1999.
9. Бобков Н. М. Вопросы проектирования БНК электронных средств измерений // Технология и конструирование в электронной аппаратуре. – 1998. – № 1.
10. Бобков Н. М. Графический способ определения собственных частот печатных плат // Техника средств связи. Сер. Радиоизмерительная техника. – 1991. – Вып. 4.
11. Бобков Н. М. Конструирование электробезопасной аппаратуры // Кварц: Радиоизмерения и электроника: Научно-технический и рекламно-коммерческий журнал НИИПИ «Кварц». – 1993. – Вып. № 2.
12. Бобков Н. М. Механические воздействия и нагрузки на элементы несущих систем РЭС // Кварц: Радиоизмерения и электроника: Научно-технический и рекламно-коммерческий периодический журнал НИИПИ «Кварц». – 1998. – Вып. № 7.

13. Бобков Н. М., Шаповал А. В. Основы конструирования машин. Конструирование безопасных электроприборов: Методические указания для студентов специальности 052400 «Промышленный дизайн». – Н. Новгород: Нижегородский государственный инженерно-строительный университет, 2001.
14. Бобков Н. М. Основы конструирования. Проблемы терминологии // Вестник машиностроения. – 2002. – № 9.
15. Бобков Н. М. Оценка усталостной прочности несущих деталей БНК при воздействии вибрации // Технология и конструирование в электронной аппаратуре. – 1997. – № 4.
16. Бобков Н. М. Принцип базового проектирования в радиоаппаратостроении // Справочник. Инженерный журнал. – 2003. – № 2.
17. Бобков Н. М. Проблемы стандартизации размеров модулей радиоэлектронных средств // Стандарты и качество. – 2000. – №10.
18. Бобков Н. М. Разработка аппаратуры с использованием базовых изделий и конструкций // Кварц: Радиоизмерения и электроника: Научно-технический и рекламно-коммерческий периодический журнал ННИПИ «Кварц». – 1997. – Вып. № 6.
19. Бобков Н. М. Требования безопасности к конструкциям электроприборов // Справочник. Инженерный журнал. – 2000. – № 1, № 2.
20. Бобков Н. М. Упрощенный расчет резьбовых соединений // Техника средств связи. Сер. Радиоизмерительная техника. – 1991. – Вып. 4.
21. Бобков Н. М. Язык стандартов должен быть точным. На примере конструирования несущих систем РЭС // Стандарты и качество. – 1999. – № 2.
22. Воронин Н. А. Система параметров оценки технического уровня БНК // Средства связи. – 1985. – № 2.
23. ГОСТ Р 51623 – 2000. Конструкции базовые несущие радиоэлектронных средств. Система построения и координационные размеры.
24. ГОСТ 12863 – 67. Аппаратура радиоэлектронная. Основные размеры блоков.
25. ГОСТ 20504 – 81. Система унифицированных типовых конструкций агрегатных комплексов ГСП. Типы и основные размеры.
26. ГОСТ 25122 – 82. Единая система электронных вычислительных машин. Конструкции базовые технических средств. Основные размеры.
27. ГОСТ 25528 – 82. Стойки, шкафы и блоки студийной телевизионной аппаратуры. Габаритные и установочные размеры.
28. ГОСТ 26537 – 85. Стойки аппаратуры систем передачи по проводным линиям связи. Основные размеры.
29. ГОСТ 26632 – 85. Уровни разукрупнения радиоэлектронных средств по функционально-конструктивной сложности. Термины и определения.

30. ГОСТ 26765.11 – 85. Конструкции базовые несущие радиоэлектронных средств. Типы и основные размеры. Общие технические требования.

31. ГОСТ 26765.20 – 91. Конструкции базовые несущие радиоэлектронных средств. Система построения и координационные размеры.

32. ГОСТ 26765.21 – 91. Конструкции базовые несущие радиоэлектронных средств. Общие технические требования.

33. ГОСТ 27080 – 93. Система КАМАК. Требования к крейту и вставным блокам.

34. ГОСТ 28601.1 – 90. Система несущих конструкций серии 482,6 мм. Панели и стойки. Основные размеры.

35. ГОСТ 28601.2 – 90. Система несущих конструкций серии 482,6 мм. Шкафы и стоечные конструкции. Основные размеры.

36. ГОСТ 28601.3 – 90. Система несущих конструкций серии 482,6 мм. Каркасы блочные и частичные подвижные. Основные размеры.

37. Грачев Б. А. Задачи и проблемы создания системы базовых несущих конструкций // Средства связи. – 1985. – № 2.

38. Исследование конструкций несущих систем, электроустановочных изделий и других элементов РЭС. Составление комплекса методических пособий «Конструкции элементов РЭС в примерах и задачах»: Отчет о НИР «Наледь» (промежуточный №1) / Нижегородский технический колледж (НТК); Руководитель Н. М. Бобков; № ГР 01990006251; Инв. № 02200000313. – Н. Новгород, 1999.

39. Исследование конструкций несущих систем, электроустановочных изделий и других элементов РЭС. Составление комплекса методических пособий «Конструкции элементов РЭС в примерах и задачах»: Отчет о НИР «Наледь» (промежуточный №2) / Нижегородский технический колледж (НТК); Руководитель Н. М. Бобков; № ГР 01990006251; Инв. № 02200201760. – Н. Новгород, 2001.

40. Исследование конструкций несущих систем, электроустановочных изделий и других элементов РЭС. Составление комплекса методических пособий «Конструкции элементов РЭС в примерах и задачах»: Отчет о НИР «Наледь» (промежуточный №3) / Нижегородский технический колледж (НТК); Руководитель Н. М. Бобков; № ГР 01990006251; Инв. № 02200303567. – Н. Новгород, 2002.

41. Кварц: Электронные измерительные приборы: Юбилейный каталог. – Н. Новгород: Нижегородский научно-исследовательский приборостроительный институт «Кварц», 1999.

42. Мирошниченко Ю. Н., Удалов А. А., Никитин Г. А. Базовые несущие конструкции радиоизмерительной аппаратуры // Техника средств связи. Сер. Общетехническая (Стандартизация, качество, метрология). – 1979. – Вып. 3(10).

43. Несущие системы и базовые несущие изделия РЭС специального и общего применения. История конструкций, современные требования, перспективы: Отчет о НИР «Берилл» (промежуточный №1) / Закрытое акционерное общество

«Нижегородский научно-производственный центр современных технологий «Берег-Волна» (ЗАО «ННПЦСТ «Берег-Волна»); Руководитель Н. М. Бобков; № ГР У83485: Инв. № Г 36590. – Н. Новгород, 2000.

44. Несущие системы и базовые несущие изделия РЭС специального и общего применения. История конструкций, современные требования, перспективы: Отчет о НИР «Берилл» (промежуточный №2) / Закрытое акционерное общество «Нижегородский научно-производственный центр современных технологий «Берег-Волна» (ЗАО «ННПЦСТ «Берег-Волна»); Руководитель Н. М. Бобков; № ГР У83485: Инв. № Г 37754. – Н. Новгород, 2001.

45. Несущие системы и базовые несущие изделия РЭС специального и общего применения. История конструкций, современные требования, перспективы: Отчет о НИР «Берилл» (промежуточный №3) / Закрытое акционерное общество «Нижегородский научно-производственный центр современных технологий «Берег-Волна» (ЗАО «ННПЦСТ «Берег-Волна»); Руководитель Н. М. Бобков; № ГР У83485: Инв. № Г 37899. – Н. Новгород, 2002.

46. Никитин Г. А., Моторнюк В. Е. Универсальная конструкция приборного корпуса // Передовой опыт: Производственно-технический сборник. – 1987. – № 3.

47. ОСТ В4 410.000. Приборы электронные измерительные. Шкафы и корпуса блоков. Конструкция и размеры.

48. ОСТ В4.410.020 – 83. Конструкции базовые несущие «Надел-75А». Шкафы и корпуса блоков электронных измерительных приборов. Конструкция и размеры.

49. ОСТ4 Г0.410.036. Шкафы и корпуса блоков электронных измерительных приборов. Конструкция и размеры.

50. ОСТ 4Г 0.440.202 – 80. Арматура ящичная. Технические условия.

51. ОСТ4.093.005 – 80. Конструкции базовые несущие для морской и наземной (стационарной и возимой) аппаратуры. Общие технические требования.

52. Поляков К. П. Приборные корпуса радиоэлектронной аппаратуры. – М. – Л.: Госэнергоиздат, 1963.

53. Профили прессованные из алюминиевых и магниевых сплавов: Каталог. Справ. изд. в 4-х книгах / Б. И. Бондарев, Г. В. Лытнева, В. Ф. Николаев. – М.: Металлургия, 1989. – 1991.

54. РД 50-703 – 91. Инструкция. Конструкции базовые несущие радиоэлектронных средств. Технологические требования.

55. Суриков О. В., Бобков Н. М., Васькин В. П., Смильг М. М., Шаповал А. В. Основные принципы построения базовых несущих конструкций для РИА V поколения // Техника средств связи. Сер. Радиоизмерительная техника. – 1990. – Вып. 5.